

# 飛沫パネル伸縮パーツ

梱包内容



## ⚠️ ご注意 ~かならずお読みください~

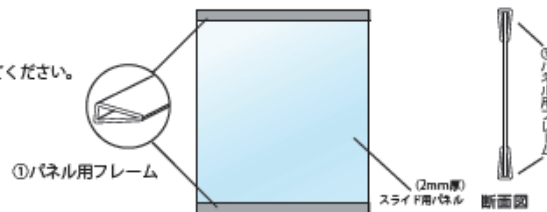
- ・2mm厚のパネルを別途お買い求めください。
- ・パネルは、幅450mm×厚み2mmをご使用ください。
- ・パネルの高さは、固定されたパーティションの上部から固定脚の上部の範囲内で取り付けてください。(最大高さ600mm)
- ・既存のパーティションの横幅が450mm以下の場合、高さが700mm以上の場合、取り付けできません。
- ※テーブル等に固定された3mm厚のパーティションに取り付けてください。
- ・室温が10℃以上の時に取り付けてください。
- ・両面テープ貼り付け後のご使用は、24時間後が目安になります。
- ・外れた場合は、再度新しい両面テープ等で固定しなおしてください。
- ・パネルのたわみ等で、隙間によるキズが付く場合があります。
- ・製品の取り扱い時、怪我にご注意ください。
- ・既存のパーティションの、角の加工により取り付け出来ない場合があります。

## 組立説明

### 1 ①パネル用フレームの取り付け

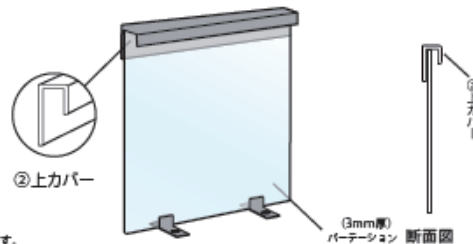
・別途ご購入いただいたパネル

(スライド用パネル)の上下に①パネル用フレームを取り付けてください。



### 2 ②上カバーの取り付け

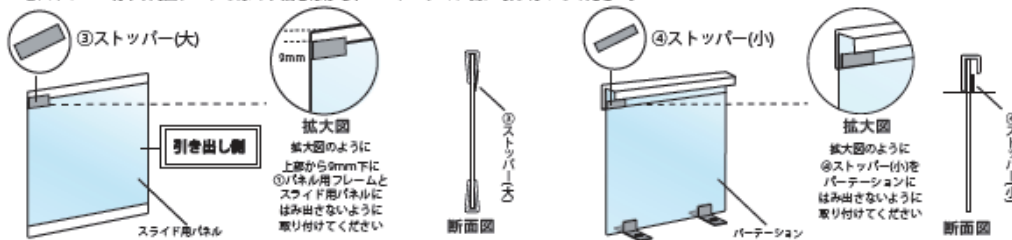
・パーティションに、  
②上カバーの両面テープのはくり紙をはがし、取り付けてください。



### 3 ③ストッパー(大)、④ストッパー(小)の取り付け

・③ストッパー(大)の両面テープのはくり紙をはがし、スライド用パネル側に取り付けてください。

・④ストッパー(小)の両面テープのはくり紙をはがし、パーティション側に取り付けてください。



既存の固定されたパーティションに取り付けると約350mm引き出せ、隣席との飛沫防止になります。



**光モール**

〒583-0033 大阪府藤井寺市小山6丁目4番1号  
TEL:072-930-0123/FAX:072-930-0155  
URL: <https://www.h-mol.co.jp/>

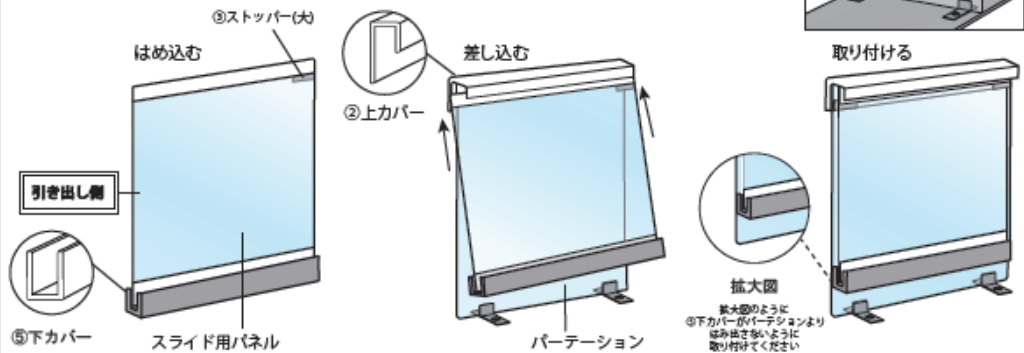
取付動画を  
ご覧いただけます▶



### 4 ⑤下カバーの取り付け、スライド用パネルの取り付け

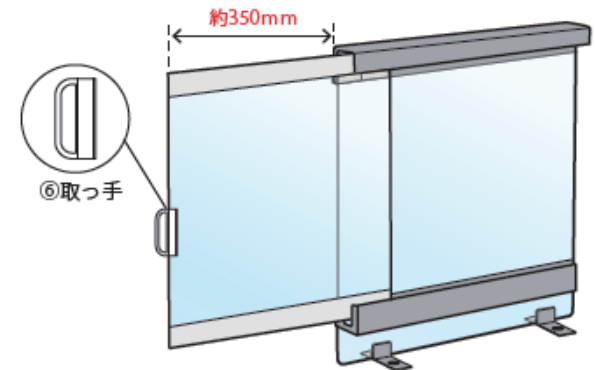
- ・⑤下カバーの両面テープのはくり紙をはがし、スライド用パネルにはめ込みます。
- ・パーティションに取り付けた②上カバーの間に、スライド用パネルを差し込み、②上カバーの内側上部に当てながら取り付けてください。

(図1) スライド用パネルを取り付ける位置・高さは、パーティションの上部から、固定脚の上部の範囲で取り付けてください。



### 5 ⑥取っ手の取り付け ~完成~

・⑥取っ手の両面テープのはくり紙をはがし、  
取り付ければ完成です。



⚠️ ご使用上の注意 スライド用パネルを引き出したままにしないで下さい。ご使用後は必ず収納してください。怪我や破損の原因になります。