

# DIYで内窓・パーテーションを作ろう

施行はかんたん。『切る』『はめる』『貼る』だけ!!



〒583-0033大阪府藤井寺市小山6丁目4番1号  
TEL 072-930-0123/FAX 072-930-0155  
URL <http://www.h-mol.co.jp/>



HPから取付動画などをご覧いただけます

## パネルフレームシリーズ

パネル3~4.5mm厚用

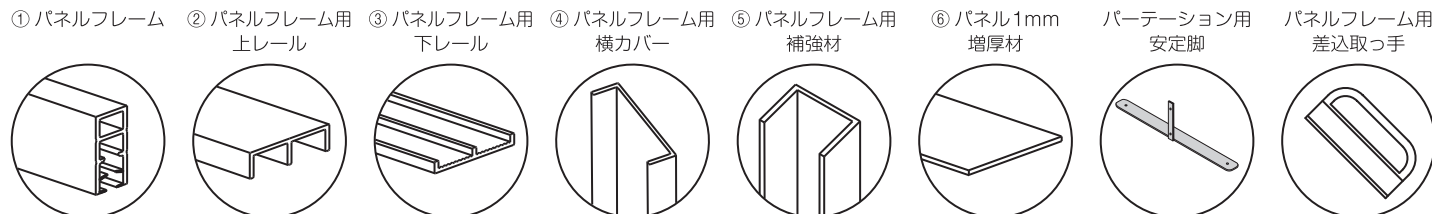
パネル3mm厚をご使用の場合は  
⑥パネル1mm増厚材をご使用ください。

### ⚠️ ご注意 ~ かならずお読みください ~

パネル・両面テープは別途お買い求めください。  
組立説明書をお読みになり、正しくお使いください。  
寸法はメジャー等で正確に測ってください。

切断にはプラスチック用ノコ、または金ノコをご使用ください。  
切断したあと、余分なバリが出た場合は取り除いてください。  
カッター、ノコ刃、切断した部材の端面等で、ケガをしないようにご注意ください。

### 単品部材一覧



### 使用工具



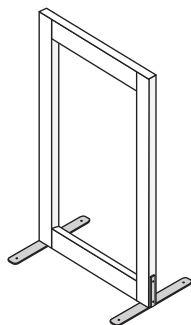
## 組立説明書 パネルフレームを使ってパーテーションを作ろう!!

### 1 必要な部材について

パネル 1820×910mmを使って、  
高さ 1840×幅 930mmのパーテーションが作れます。

- ① パネルフレーム 3本
- ⑤ パネルフレーム用補強材 2本
- パネル 1820×910mm 1枚
- パーテーション用安定脚 1個 (2ヶ入)

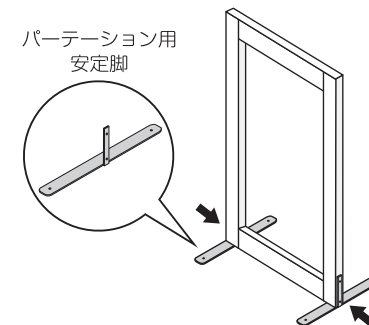
※ パネルは別途お買い求めください。  
※ 安定脚には専用のパーテーション用安定脚をお買い求めください。



### 3 安定脚の取り付け方~完成

パーテーションに安定脚を左右2箇所、  
ネジ止めをして取り付けます。

ネジ止めする場合は、キリなどで①パネルフレームに  
下穴をあけてください。



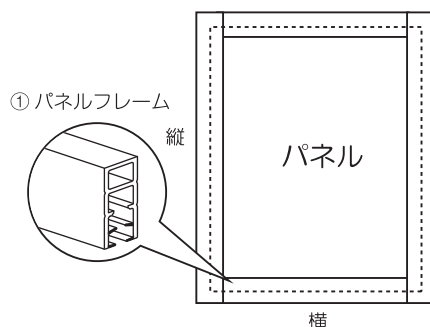
### 2 ①パネルフレームの切断~取り付け方

①パネルフレーム [縦用: 1840mm×2本]、  
[横用: 870mm×2本]を用意します。

切断寸法【縦用】1840mm×2本

切断寸法【横用】870mm×2本

切断にはプラスチック用ノコをご使用ください。  
パネルにパネルフレームを差し込んで取り付けてください。



### 4 ⑤補強材の切断~取り付け方

①パネルフレームの縦部分の長さが1000mm以上の場合は  
⑤パネルフレーム用補強材のご使用をお勧めします。

補強材は縦部分のみにご使用ください。切断には金ノコをご使用ください。

①パネルフレームに、⑤パネルフレーム用補強材をかぶせて  
取り付けてください。

取り付けには薄手の両面テープをご使用ください。

切断寸法【縦用】1840mm×2本

