



HPをご覧いただけます ▲

⚠️ 施工上の注意

◆ 樹脂製品のため、使用場所、使用環境、温度変化により曲がる場合があります。◆ 樹脂製品のため、パネルの取り付け方向や長さで曲がる場合があります。

- ・組立説明書をお読みにになり、正しくお使いください。
- ・寸法はメジャーで正確に測ってください。
- ・切断にはカッターナイフ、金ノコをご使用ください。
- ・切断したあと、ヤスリでバリを取り除いてください。
- ・カッターナイフ、ノコ刃、切断した部材の端面等で、ケガをしないようにご注意ください。
- ・取り付けには薄手の両面テープをご使用ください。
- ・カットした部材は、窓枠に固定する前に寸法が正確に出ているか一度、施工場所にてご確認ください。
- ・断熱・結露軽減・防音などの効果は施工状態によりバラツキが生じます。あらかじめご了承ください。

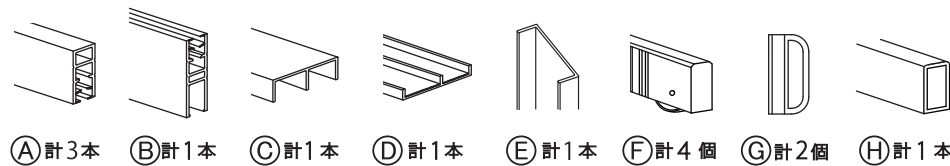
最大施工サイズ

(高さ) 920mm × (幅) 1830mm

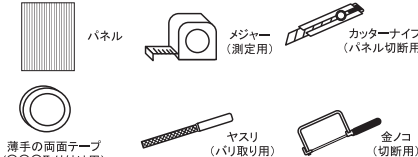
4~4.5mmのポリカ中空板を別途をお買い求めください。

パネルサイズ910mm×1820mmが1枚必要です。

【セット内容】



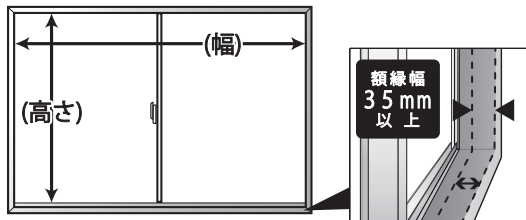
【ご用意頂く物】



▲ 本製品は引き違い窓用です。
取り付けには既存窓の額縁の幅が
35mm以上必要です。

※I·W·Fは窓の内側用です。

1 取り付けの確認～寸法の測り方 (高さ・幅)

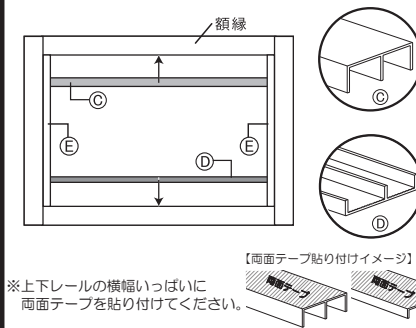


既存窓の額縁の幅が35mm以上必要です。
内窓が納まる額縁の寸法をメモしてください。

高さ () mm
幅 () mm

※額縁にゆがみがある場合は、窓枠の修正が必要となります。

3 ③④の切断～取り付け方



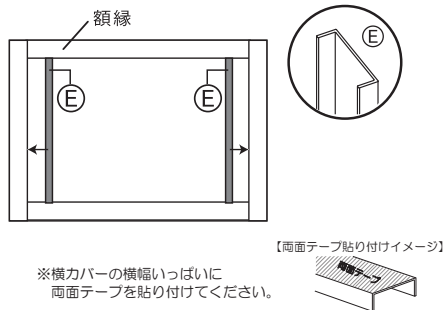
測った寸法の幅をもとにして切断寸法を出します。
切断には金ノコをご使用ください。

⑤の内側に取り付けてください。
取り付けには薄手の両面テープをご使用ください。

③ 幅 () mm - 3mm = () mm × 各1本
④ () mm

※上下レールの横幅いっぱい
両面テープを貼り付けてください。

2 ⑤の切断～取り付け方



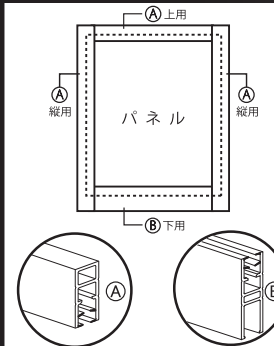
測った寸法の高さをもとにして切断寸法を出します。
切断には金ノコをご使用ください。
取り付けには薄手の両面テープをご使用ください。

⑤ 高さ () mm = () mm × 2本

※横力バーの横幅いっぱい
両面テープを貼り付けてください。

※取付け箇所の汚れ等は除去し、乾燥させてから作業を行ってください。
下地の表面にホコリや付着物、油分、水分、深い凹凸があると
十分に固定できない場合があります。

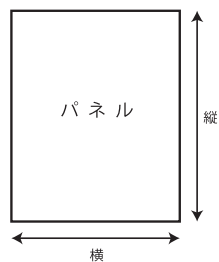
4 ①②の切断



測った寸法の高さ、幅をもとにして切断寸法を出します。
切断には金ノコをご使用ください。

高さ ① 縦用 () mm - 14mm = () mm × 4本
幅 ② 上用 () mm ÷ 2 - 48mm = () mm × 2本
幅 ③ 下用 () mm ÷ 2 - 48mm = () mm × 2本

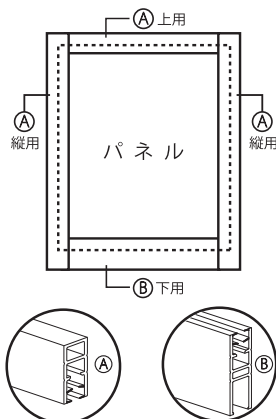
5 パネルの切断



測った寸法の高さ、幅をもとにして切断寸法を出します。
切断にはカッターナイフをご使用ください。

高さ 切断寸法
縦 () mm - 48mm = () mm
幅 切断寸法 × 2 枚
横 () mm ÷ 2 - 8mm = () mm

6 A・Bの取り付け方

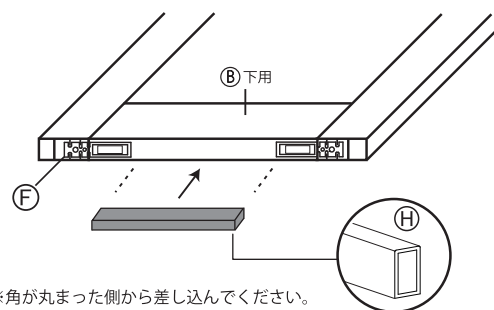


初めに、**A** 上用を取り付けてください。
(パネルの両側が20mm出る位置に取り付ける)

次に、**B** 下用を取り付けてください。
(パネルの両側が20mm出る位置に取り付ける)

最後に、**A** 縦用を取り付けてください。
※ 入りにくい場合はゴムハンマー等で
端から叩きながら入れてください。

8 Hの切断～取り付け方



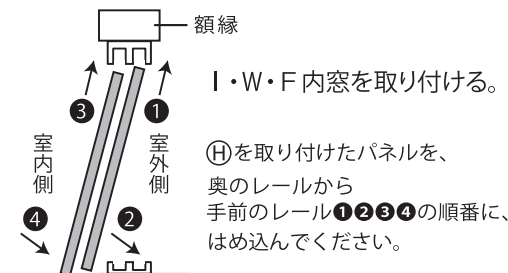
測った寸法の幅をもとにして、切断寸法を出します。
切断には金ノコをご使用ください。

7 で取り付けれた**F**と**F**の間に取り付けます。

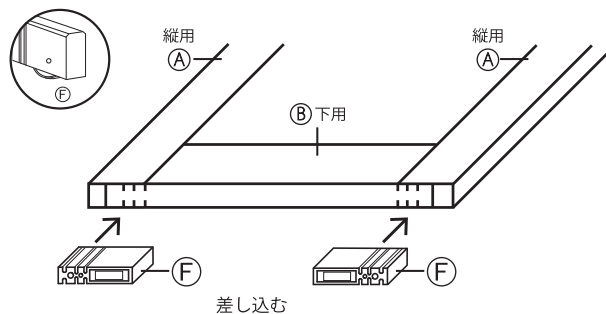
※角が丸まった側から差し込んでください。

幅 切断寸法
H () mm ÷ 2 - 98mm = () mm × 2 本

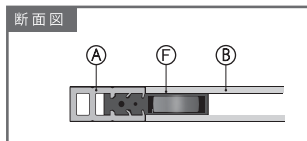
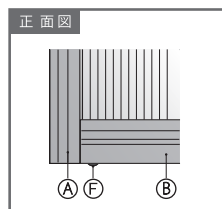
B 下用の中にきっちり収まるように、
差し込んでください。



7 Fを取り付ける

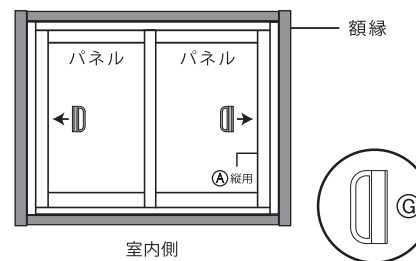


※**F**を、【図】のように、取り付けください。



差し込む

9 Gの取り付け～完成



パネルと、**A** 縦用の間に、
差し込むように取り付けてください。

※取り付け完成後、閉めた状態で隙間がないか、開閉に支障がないかご確認ください。
隙間がある場合は市販の隙間テープや、モハヤテープ等をご使用ください。

⚠ 使用上の注意

外窓を開け、内窓だけを閉めた状態にはしないでください。強風で内窓がはずれる可能性があり、危険ですのでおやめください。