

# type 2

# type 3

## 組立説明書

### HIKARI MOGOL



〒583-0033大阪府藤井寺市小山6丁目4番1号  
TEL 072-930-0123/FAX 072-930-0155



HPをご覧くださいませ ▲

### ⚠️ 施工上の注意

◆ 樹脂製品のため、使用場所、使用環境、温度変化により曲がる場合があります。◆ 樹脂製品のため、パネルの取り付け方向や長さで曲がる場合があります。

- ・組立説明書をお読みになり、正しくお使いください。
- ・寸法はメジャーで正確に測ってください。

- ・切断にはカッターナイフ、金ノコをご使用ください。
- ・切断したあと、ヤスリでバリを取り除いてください。
- ・カッターナイフ、ノコ刃、切断した部材の端面等で、ケガをしないようご注意ください。

- ・取り付けには薄手の両面テープをご使用ください。
- ・カットした部材は、窓枠に固定する前に寸法が正確に出ているか一度、施工場所にてご確認ください。
- ・断熱・結露軽減・防音などの効果は施工状態によりバラツキが生じます。あらかじめご了承ください。

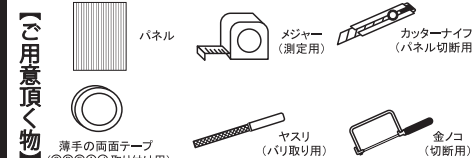
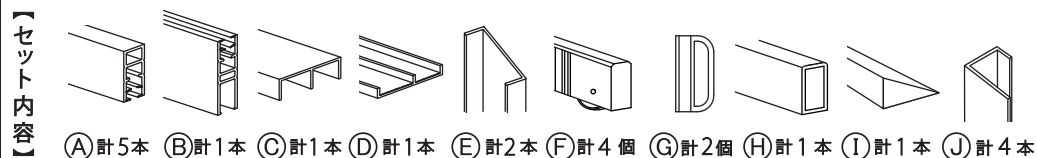
### 最大施工サイズ

type2	(高さ)1845mm × (幅)1830mm
type3	(高さ)2200mm × (幅)2100mm

4~4.5mmのポリカ中空板を別途お買い求めください。

パネルサイズ910mm×1820mmが2枚必要です。

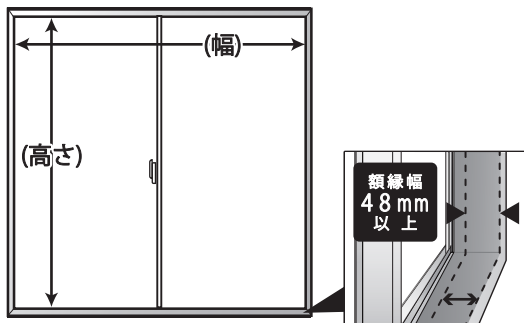
パネルサイズ1042mm×2152mm以上が2枚必要です。



▲ 本製品は引き違い窓用です。取り付けには既存窓の額縁の幅が48mm以上必要です。

※I・W・Fは窓の内側用です。

### 1 取り付けの確認〜寸法の測り方 (高さ・幅)



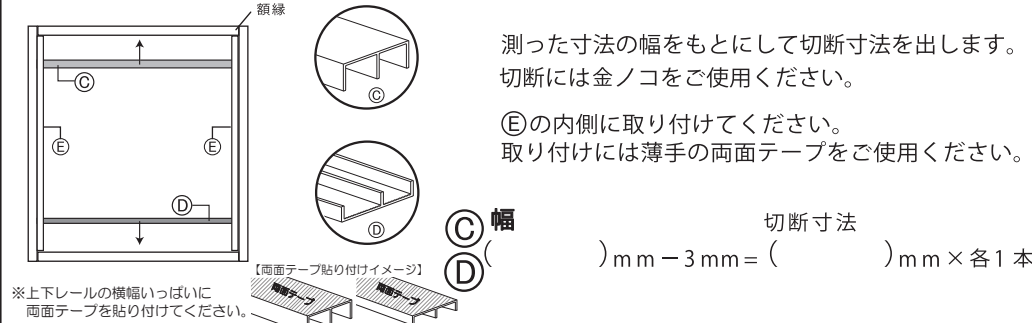
既存窓の額縁の幅が48mm以上必要です。内窓が納まる額縁の寸法をメモしてください。

高さ ( ) mm

幅 ( ) mm

※額縁にゆがみがある場合は、窓枠の修正が必要となります。

### 3 C・Dの切断〜取り付け方



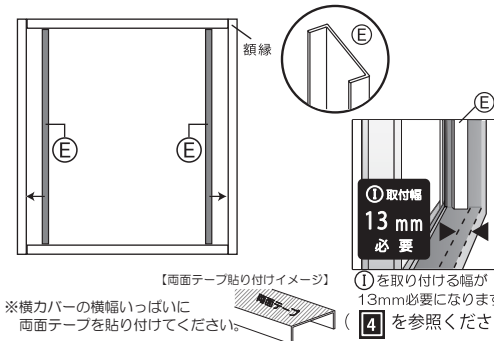
測った寸法の幅をもとにして切断寸法を出します。切断には金ノコをご使用ください。

Eの内側に取り付けてください。取り付けには薄手の両面テープをご使用ください。

切断寸法  
C ( ) mm - 3mm = ( ) mm × 各1本  
D ( ) mm - 3mm = ( ) mm × 各1本

※上下レールの横幅いっぱいに両面テープを貼り付けてください。

### 2 Eの切断〜取り付け方



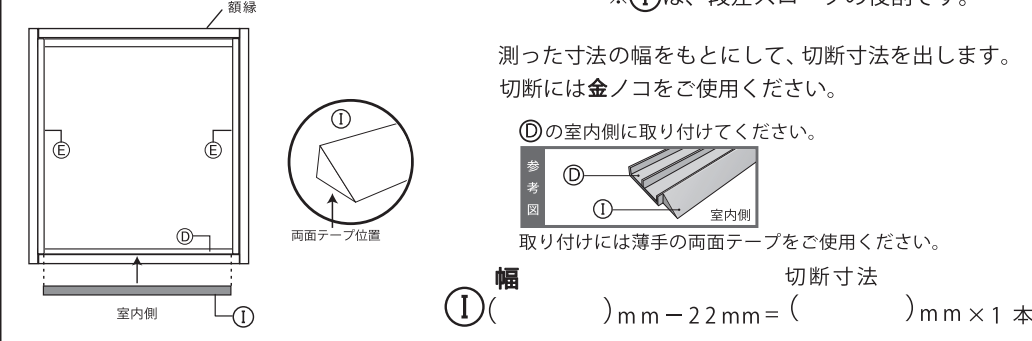
測った寸法の高さをもとにして切断寸法を出します。切断には金ノコをご使用ください。取り付けには薄手の両面テープで、室内側を13mmあけて取り付けてください。

E 高さ ( ) mm 切断寸法 ( ) mm × 2本

①を取り付ける幅が13mm必要になります。④を参照ください。

※取付け箇所汚れ等は除去し、乾燥させてから作業を行ってください。下地の表面にホコリや付着物、油分、水分、深い凹凸があると十分に固定できない場合があります。

### 4 Iの切断〜取り付け方



※①は、段差スロープの役割です。

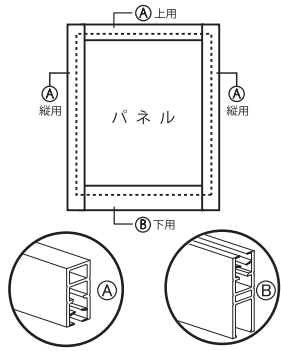
測った寸法の幅をもとにして、切断寸法を出します。切断には金ノコをご使用ください。

Dの室内側に取り付けてください。

取り付けには薄手の両面テープをご使用ください。

切断寸法  
I ( ) mm - 22mm = ( ) mm × 1本

### 5 ⑤ ⑥ の切断



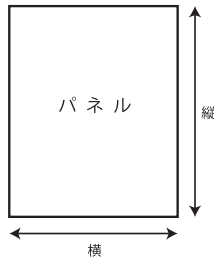
測った寸法の高さ、幅をもとにして切断寸法を出します。  
切断には金ノコをご使用ください。

高さ 切断寸法  
 ⑤ 縦用 ( ) mm - 14mm = ( ) mm × 4 本

幅 切断寸法  
 ⑤ 上用 ( ) mm ÷ 2 - 48mm = ( ) mm × 2 本

幅 切断寸法  
 ⑥ 下用 ( ) mm ÷ 2 - 48mm = ( ) mm × 2 本

### 6 パネルの切断

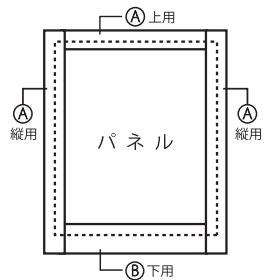


測った寸法の高さ、幅をもとにして切断寸法を出します。  
切断にはカッターナイフをご使用ください。

高さ 切断寸法  
 縦 ( ) mm - 48mm = ( ) mm

幅 切断寸法 × 2 枚  
 横 ( ) mm ÷ 2 - 8mm = ( ) mm

### 7 ⑦ ⑧ の取り付け方

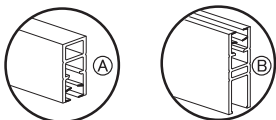


初めに、⑦ 上用を取り付けてください。  
(パネルの両側が20mm出る位置に取り付ける)

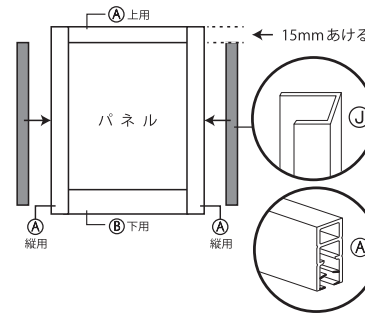
次に、⑧ 下用を取り付けてください。  
(パネルの両側が20mm出る位置に取り付ける)

最後に、⑦ 縦用を取り付けてください。

※ 入りにくい場合はゴムハンマー等で  
端から叩きながら入れてください。



### 8 ⑨ の切断～取り付け方



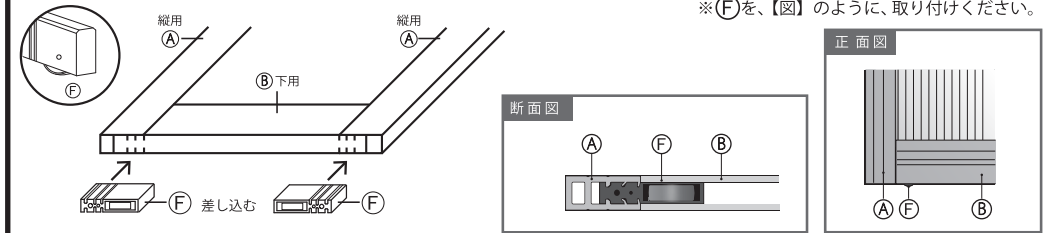
測った寸法の高さをもとにして、切断寸法を出します。  
切断には金ノコをご使用ください。

⑨ 縦用の上部、15mm スペースをあけ、  
⑨ をかぶせて取り付けてください。  
※ ③ ④ に干渉するため、必ずあけてください。

取り付けには薄手の両面テープをご使用ください。

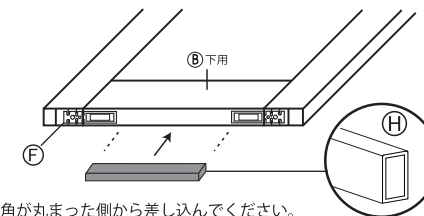
高さ 切断寸法  
 ⑨ ( ) mm - 35mm = ( ) mm × 4 本

### 9 ⑩ を取り付ける



※ ⑩ を、【図】のように、取り付けください。

### 10 ⑪ の切断～取り付け方

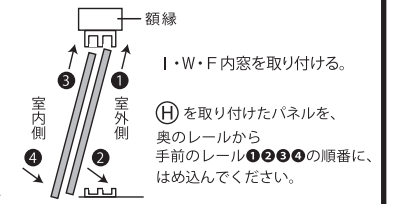


測った寸法の幅をもとにして、切断寸法を出します。  
切断には金ノコをご使用ください。

⑨ で取り付けた ⑩ と ⑩ の間に差し込みます。

※角が丸まった側から差し込んでください。  
⑪ 下用の中にきっちり収まるように、差し込んでください。

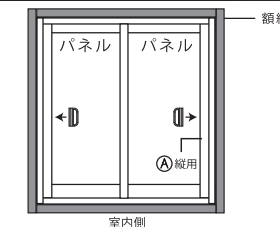
幅 切断寸法  
 ⑪ ( ) mm ÷ 2 - 98mm = ( ) mm × 2 本



1・W・F 内窓を取り付ける。

⑪ を取り付けパネルを、  
奥のレールから  
手前のレール ①②③④ の順番に、  
はめ込んでください。

### 11 ⑫ の取り付け～完成



パネルと、⑫ 縦用の間に、  
差し込むように取り付けてください。

※取り付け完成後、閉めた状態で隙間がないか、開閉に支障がないかご確認ください。  
隙間がある場合は市販の隙間テープや、モヘアテープ等をご使用ください。

### △ 使用上の注意

外窓を開け、内窓だけを閉めた状態にはしないでください。強風で内窓がはずれる可能性があり、危険です。おやめください。