



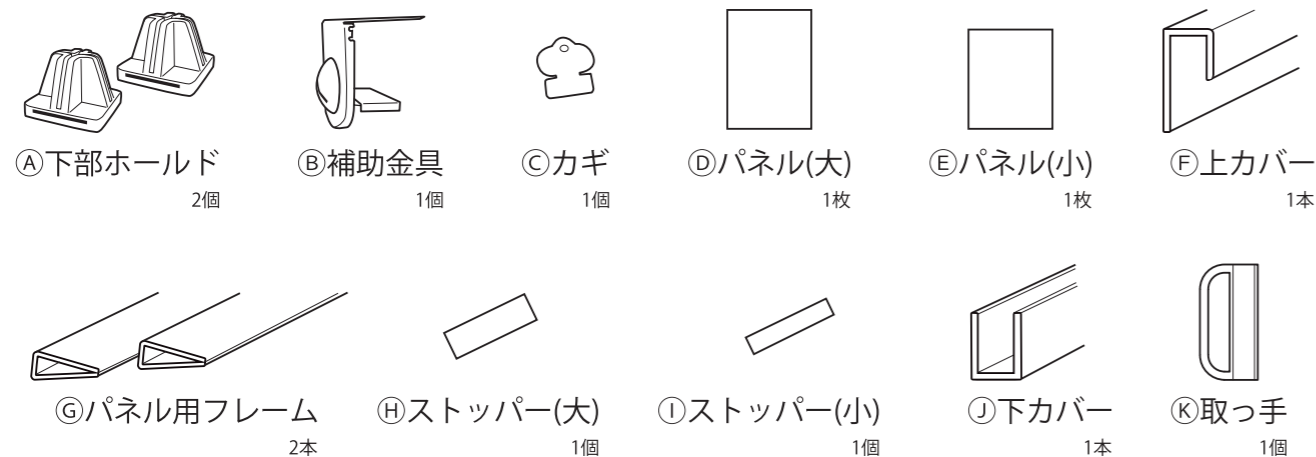
HPをご覧ください

組立動画を
ご覧ください

弊社製品をお買い上げいただきまして誠にありがとうございます。

製品を安全にお使いいただくために、組立説明書をよく読んで組み立ててご使用ください。

梱包内容

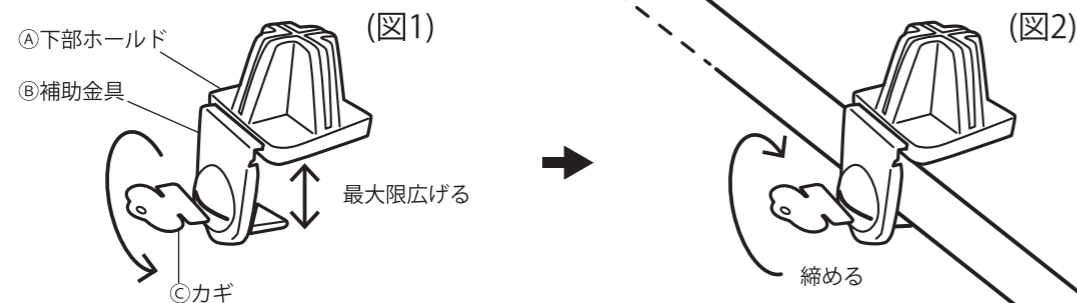


⚠️ ご注意～かならずお読みください～

- ・直射日光のあたる場所や、火気の近くでは使用しないでください。
- ・室温が10℃以上の環境で組み立ててください。
- ・製品の取り付けや取り扱い時の怪我にご注意ください。
- ・透明フィルムや保護フィルムがはがしにくい場合は、セロハンテープ等を使用するとはがれやすくなります。

1 下部ホルドの設置

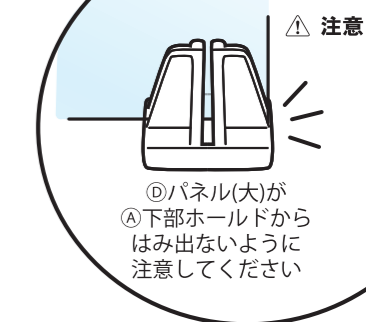
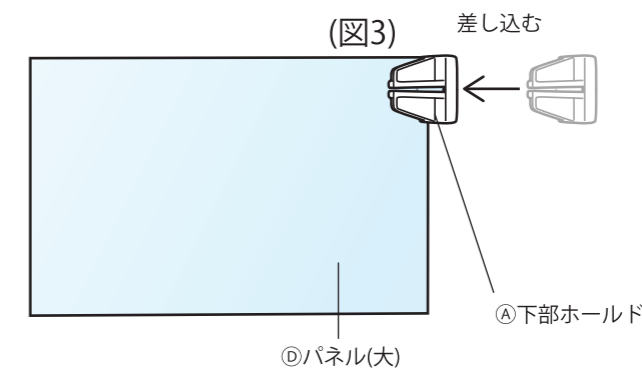
- ・①下部ホルドに②補助金具を差し込み、(図1)のように、③カギで②補助金具を最大限広げた状態にしてください。
- ・②補助金具を差し込んだ①下部ホルド底面の透明フィルムをはがし、(図2)のように設置場所に取り付け、③カギで締めて固定してください。



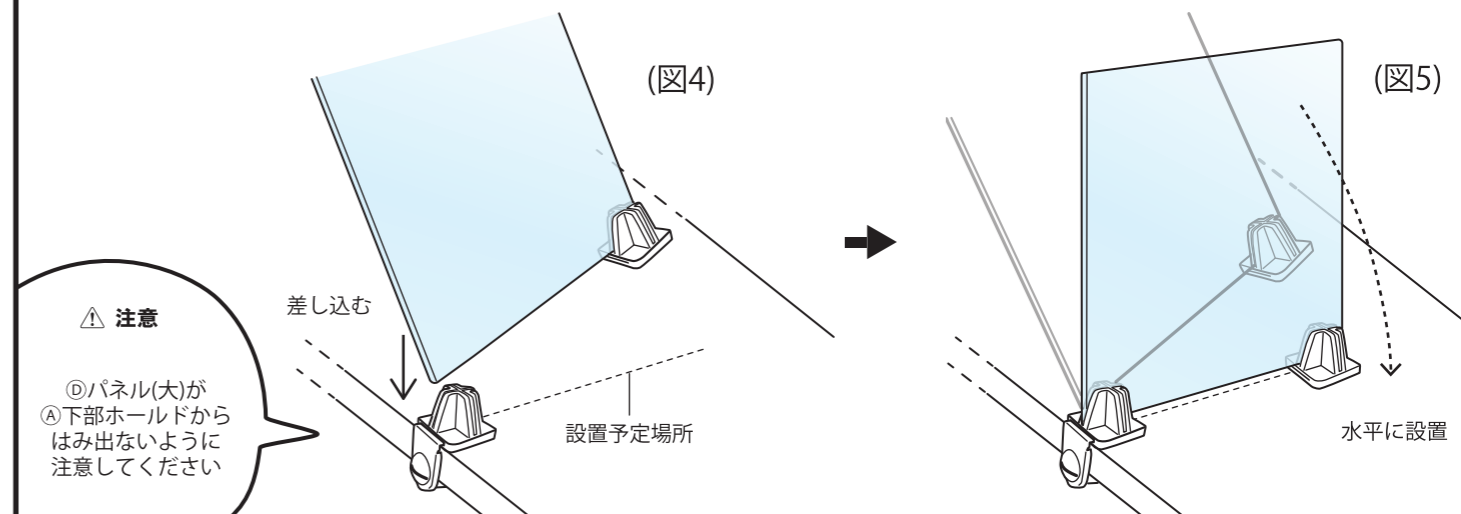
- ※①下部ホルドの底面にはズレ防止の吸着テープが貼り付けてあります。
- ※取り付け箇所の汚れ等は除去し、乾燥させてから作業を行ってください。表面にホコリや付着物、油分、水分、深い凸凹等があると十分に固定できない場合があります。
- ※③カギは②補助金具が緩んだ場合に締めなおすため、大切に保管してください。

2 本体パネルの設置

- ・④パネル(大)の保護フィルムをはがし、もう一つの①下部ホルドを(図3)のように、④パネル(大)に差し込んでください。
- ※パネルの向きにご注意ください。縦長になるように差し込んでください。

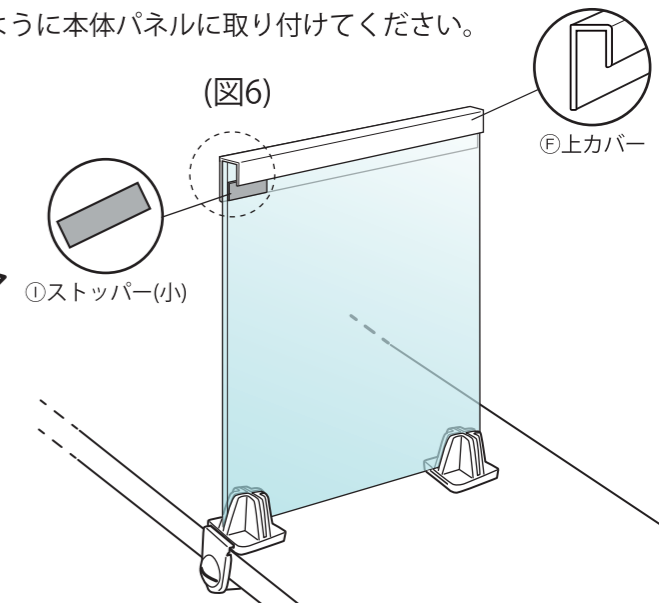
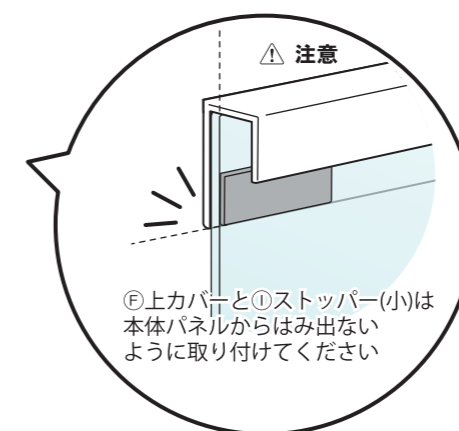
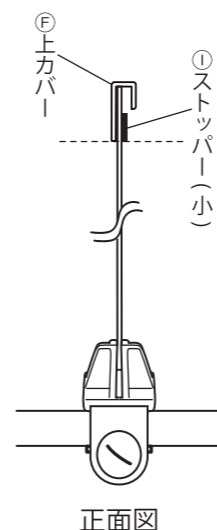


- ・差し込んだ①下部ホルド底面の透明フィルムをはがし、
①で設置した①下部ホルドの溝にパネルを(図4)のように差し込み、(図5)のように水平に設置します。



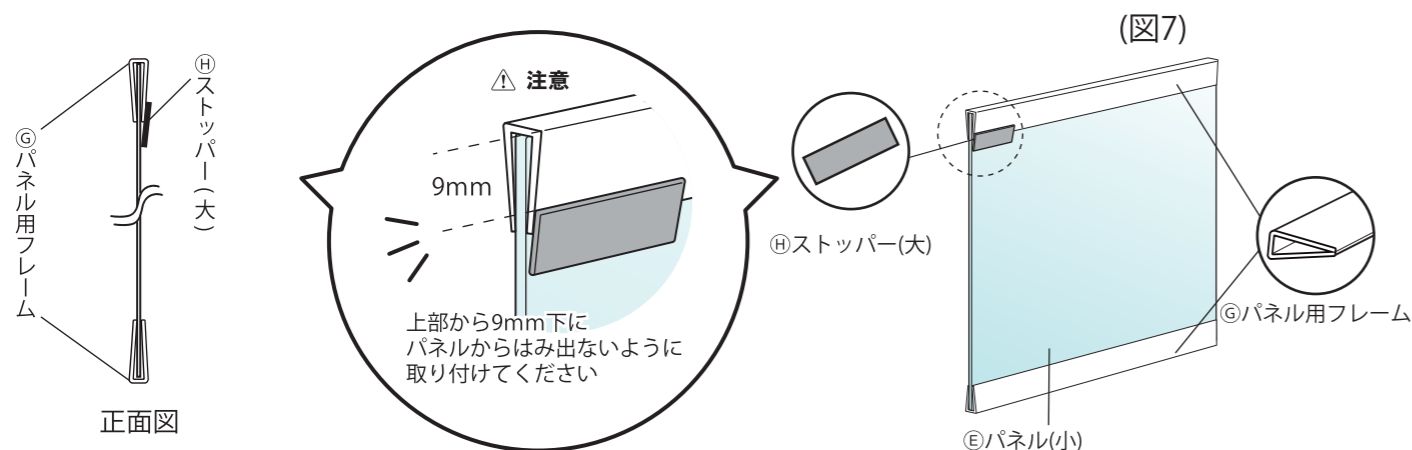
3 本体パネルの組み立て

- ・⑥上カバーの両面テープのはくり紙をはがし、②で設置した本体パネルに、(図6)のように取り付けてください。
- ※⑥上カバーは④パネル(大)上部に隙間なく取り付けてください。
- ・⑨ストッパー(小)の両面テープのはくり紙をはがし、(図6)のように本体パネルに取り付けてください。



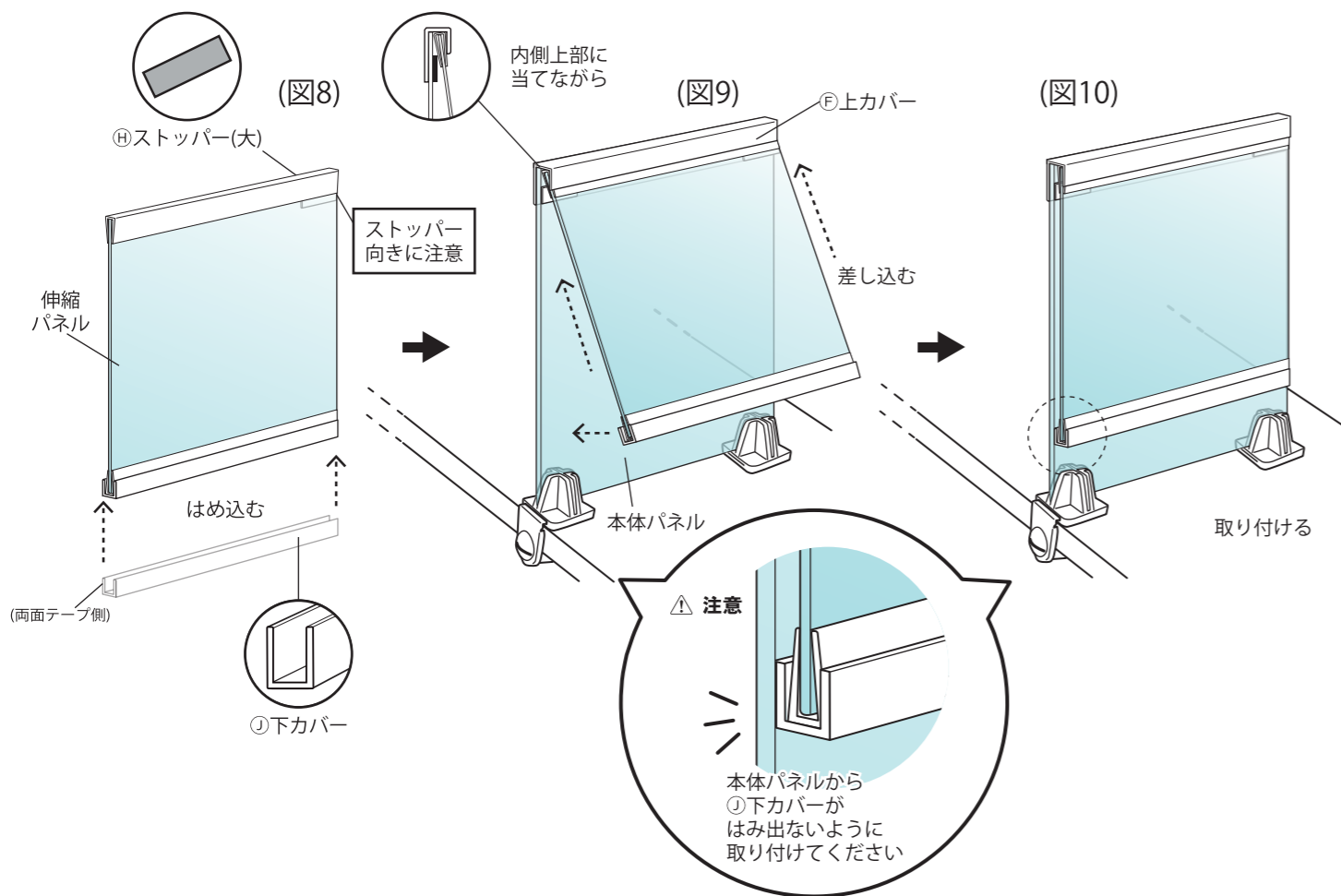
4 伸縮パネルの組み立て

- ・ ㊦パネル(小)の保護フィルムをはがし、
 ㊧パネル用フレームを(図7)のように㊦パネル(小)の上下に取り付けてください。
- ※パネルの向きにご注意ください。縦長になるように取り付けてください。
- ・ ㊨ストッパー(大)の両面テープのはくり紙をはがし、(図7)のように㊦パネル(小)に取り付けてください。



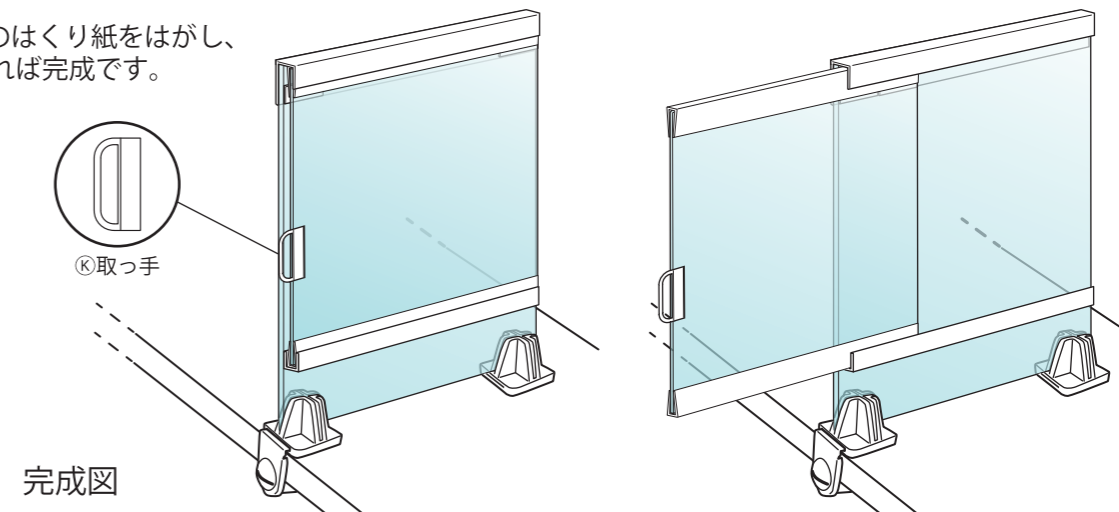
5 伸縮パネルの取り付け

- ・ [4] で組み立てた伸縮パネルに㊩下カバーを(図8)のようにはめ込んでください。
 ※両面テープ側が㊨ストッパー(大)と同じ面に来るようにしてください。
- ・ ㊩下カバーの両面テープのはくり紙をはがし、
 (図9)のように㊦上カバーの内側上部に当てながら本体パネルに取り付けてください。(図10)
- ※㊦上カバーと平行になるように取り付けてください。



6 完成

- ・ ㊫取っ手の両面テープのはくり紙をはがし、伸縮パネルに取り付ければ完成です。



⚠ ご使用上の注意～かならずお読みください～

- ・ ご使用は両面テープ貼り付け後 24 時間が目安になります。
- ・ 伸縮パネルを引き出したままにしないでください。ご使用後は必ず収納してください。怪我や破損の原因になります。
- ・ パネルのたわみ等で、摩擦によるキズが付く場合があります。
- ・ 外れた場合は、再度新しい両面テープで固定してください。

～パネルについて～

パネルの洗浄について

- 表面の汚れは、柔らかい布を用いて、ぬるま湯で薄めた台所用の中性洗剤で洗浄し、きれいな水を用いて柔らかい布で拭き取ってください。
- 中性洗剤を薄める濃度は、各中性洗剤の標準使用方法に従ってください。
- 乾燥した布や硬い布、たわしやレンジクロス、メラミンスポンジ等は、表面を傷つけるため使用しないでください。
- 酸、アルカリ性の洗剤やクレンザー、ガラスクリーナー、オレンジクリーナー、トルエン、シンナー等はパネルを溶かす等の影響があるため絶対に使用しないでください。

パネルの特長

- 衝撃強度が高い・・・アクリルの4～5倍程度に相当する強度
- 燃えにくい・・・酸素指数25%と、他の樹脂に比べて燃えにくい性質

～吸着テープについて～

- ご使用の初めは吸着力が強く、はがれにくい場合があります。
- 取り付け面が弱い素材の場合は、はがすときに取り付け面を傷める場合があります。
- 取り付け箇所の汚れ等は除去し、乾燥させてから作業を行ってください。
 不安定な場所・表面がざらざらした場所・ホコリや付着物、油分、水分、深い凹凸等があると吸着が効かなくなります。