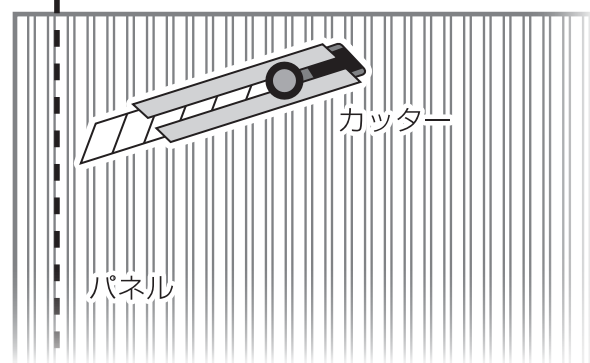


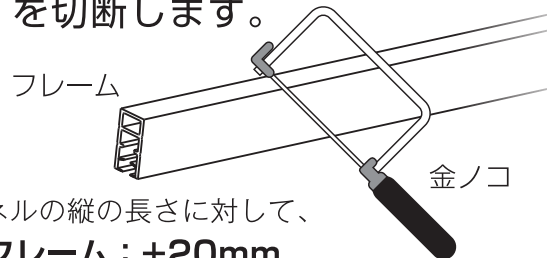
簡易パーティションキット

組立説明書

- 1 施工サイズに合わせてパネルを切断します。

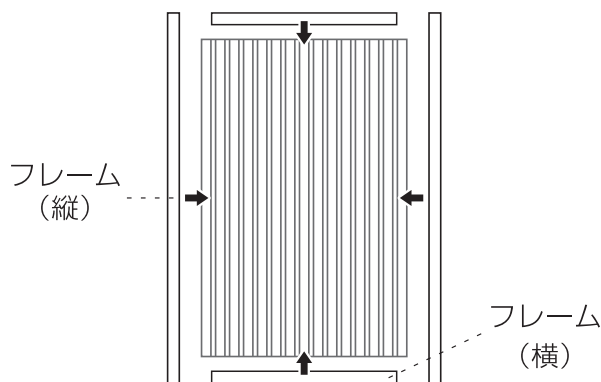


- 2 施工範囲に合わせてフレーム等を切断します。

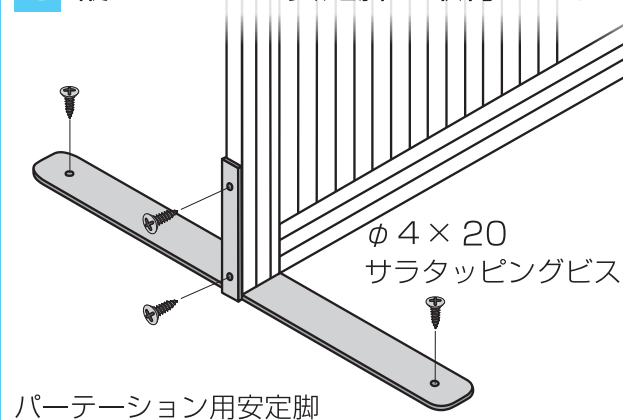


パネルの縦の長さに対して、
縦フレーム：+20mm
補強・ビス隠し材：+19mm
パネルの横の長さに対して、
横フレーム：-40mmに切断。

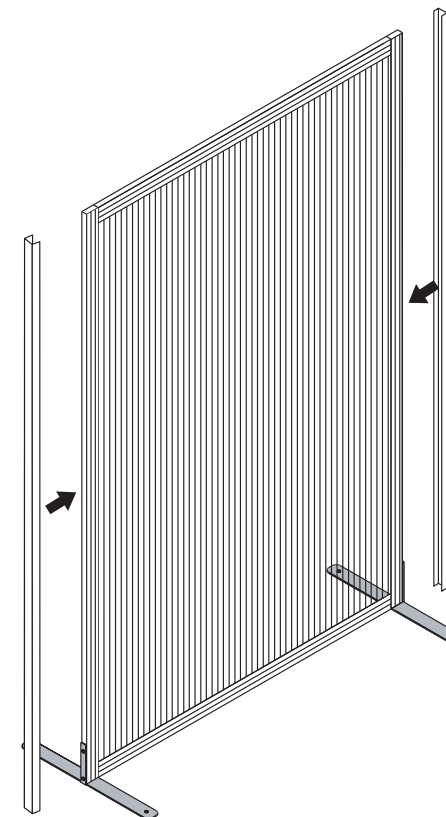
- 3 パネルにフレームを取付けます。



- 4 縦フレームに安定脚を取付けます。



- 5 補強・ビス隠し材を取付けます。



取付けには両面テープを使用してください。

⚠ 注意 【施工上の注意】

安全にお使いいただくため、必ずお守りください

- ◆ パネル・両面テープは別途お買い求めください。
- ◆ 組立説明書に従って、正しく施工してください。
- ◆ フレーム、補強・ビス隠し材の切断には金ノコを使用してください。
- ◆ パネルの切断にはカッターを使用してください。

- ◆ 切断したあとの余分なバリは取り除いてください。
- ◆ ノコ刃や切断した部材の端面等でケガをしないように十分注意してください。
- ◆ 補強・ビス隠し材の取付けには両面テープをご使用ください。
- ◆ 下地の表面にホコリや付着物、油分、水分、深い凹凸があると、十分に固定できない場合があります。