

type 2

type 3

組立説明書 HIKARI MOGOL



〒583-0033大阪府藤井寺市小山6丁目4番1号
TEL 072-930-0123/FAX 072-930-0155



HPをご覧ください ▲

△ 施工上の注意

◆ 樹脂製品のため、使用場所、使用環境、温度変化により曲がる場合があります。◆ 樹脂製品のため、パネルの取り付け方向や長さで曲がる場合があります。

- ・組立説明書をお読みになり、正しくお使いください。
- ・寸法はメジャーで正確に測ってください。

- ・切断にはカッターナイフ、金ノコをご使用ください。
- ・切断したあと、ヤスリでバリを取り除いてください。
- ・カッターナイフ、ノコ刃、切断した部材の端面等で、ケガをしないようにご注意ください。

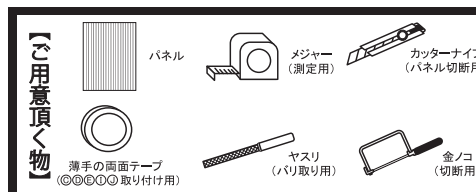
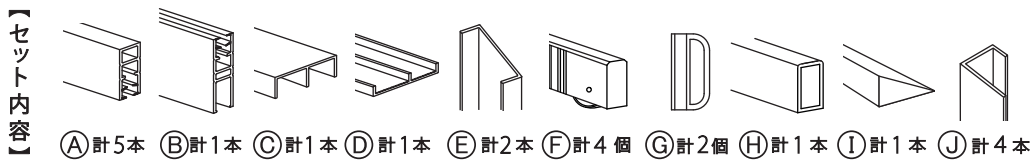
- ・取り付けには薄手の両面テープをご使用ください。
- ・カットした部材は、窓枠に固定する前に寸法が正確に出ているか一度、施工場所にてご確認ください。
- ・断熱・結露軽減・防音などの効果は施工状態によりバラツキが生じます。あらかじめご了承ください。

最大施工サイズ

type2 (高さ)1845mm × (幅)1830mm
type3 (高さ)2200mm × (幅)2100mm

4~4.5mmのポリカ中空板を
別途お買い求めください。

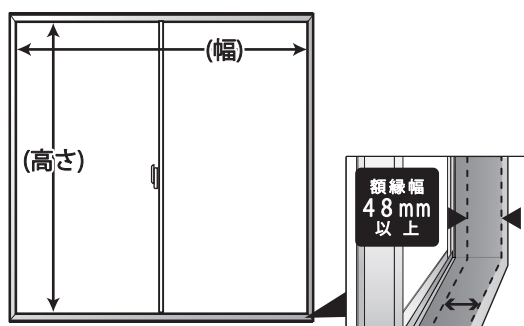
パネルサイズ910mm×1820mmが2枚必要です。
パネルサイズ1042mm×2152mm以上が2枚必要です。



▲ 本製品は引き違い窓用です。
取り付けには既存窓の額縁の幅が
48mm以上必要です。

※I・W・Fは窓の内側用です。

1 取り付けの確認～寸法の測り方 (高さ・幅)



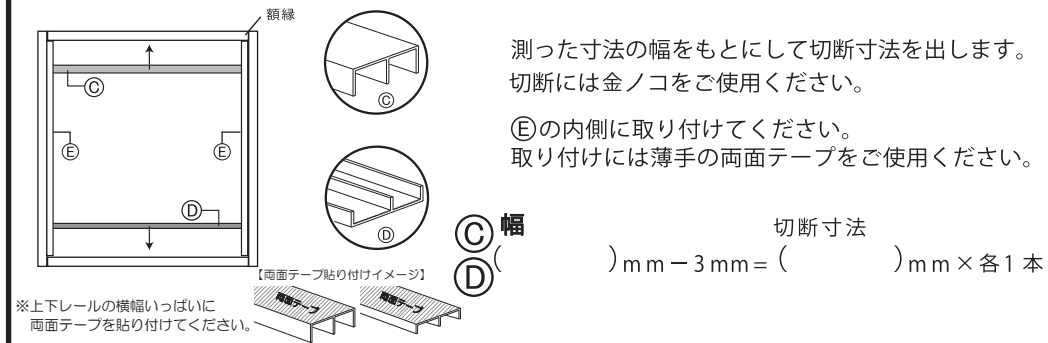
既存窓の額縁の幅が48mm以上必要です。
内窓が納まる額縁の寸法をメモしてください。

高さ () mm

幅 () mm

※額縁にゆがみがある場合は、窓枠の修正が必要となります。

3 ③④の切断～取り付け方



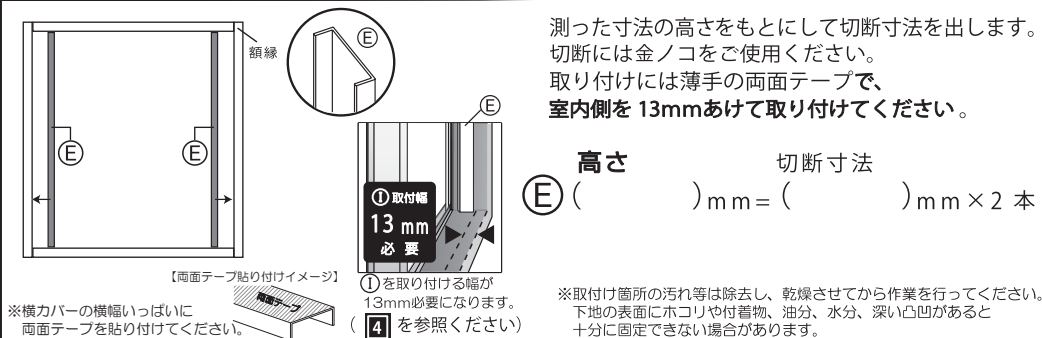
測った寸法の幅をもとにして切断寸法を出します。
切断には金ノコをご使用ください。

⑤の内側に付けてください。
取り付けには薄手の両面テープをご使用ください。

切断寸法 () mm - 3mm = () mm × 各1本

※上下レールの横幅いっぱいに両面テープを貼り付けてください。

2 ⑤の切断～取り付け方



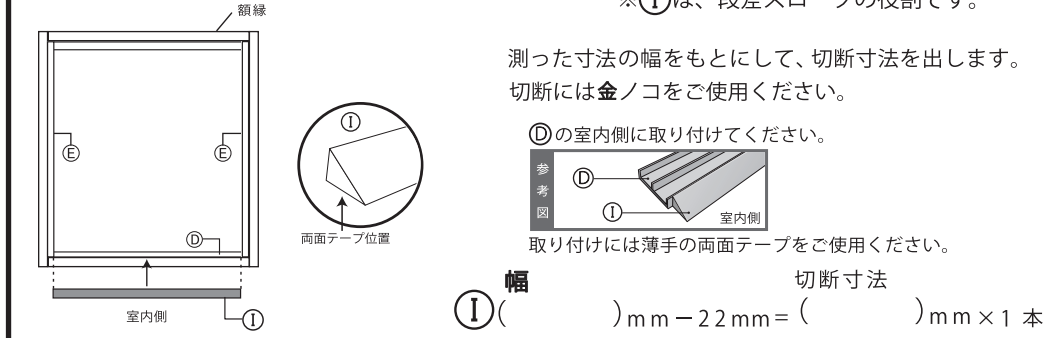
測った寸法の高さをもとにして切断寸法を出します。
切断には金ノコをご使用ください。
取り付けには薄手の両面テープで、室内側を13mmあけて取り付けてください。

高さ () mm 切断寸法 () mm × 2本

※取り付け箇所の汚れ等は除去し、乾燥させてから作業を行ってください。
下地の表面にホコリや付着物、油分、水分、深い凸凹があると十分に固定できない場合があります。

※横カバの横幅いっぱいに両面テープを貼り付けてください。

4 ①の切断～取り付け方



※①は、段差スロープの役割です。

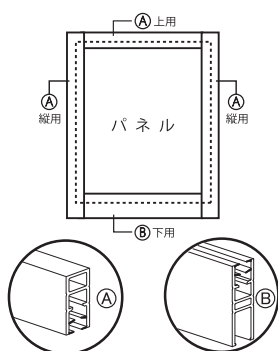
測った寸法の幅をもとにして、切断寸法を出します。
切断には金ノコをご使用ください。

⑥の室内側に付けてください。

取り付けには薄手の両面テープをご使用ください。

切断寸法 () mm - 22mm = () mm × 1本

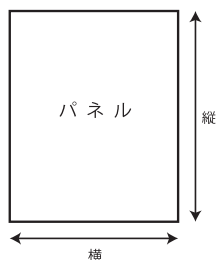
5 A・Bの切断



測った寸法の高さ、幅をもとにして切断寸法を出します。
切断には金ノコをご使用ください。

高さ 切断寸法
 A 縦用 () mm - 14mm = () mm × 4 本
 A 上用 () mm ÷ 2 - 48mm = () mm × 2 本
 B 下用 () mm ÷ 2 - 48mm = () mm × 2 本

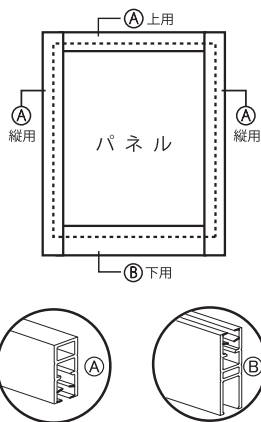
6 パネルの切断



測った寸法の高さ、幅をもとにして切断寸法を出します。
切断にはカッターナイフをご使用ください。

高さ 切断寸法
 縦 () mm - 48mm = () mm × 2 枚
 幅 切断寸法
 横 () mm ÷ 2 - 8mm = () mm

7 A・Bの取り付け方



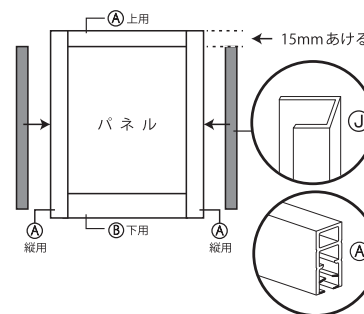
初めに、A 上用を取り付けてください。
(パネルの両側が20mm出る位置に取り付ける)

次に、B 下用を取り付けてください。
(パネルの両側が20mm出る位置に取り付ける)

最後に、A 縦用を取り付けてください。

※ 入りにくい場合はゴムハンマー等で
端から叩きながら入れてください。

8 Jの切断～取り付け方



測った寸法の高さをもとにして、切断寸法を出します。
切断には金ノコをご使用ください。

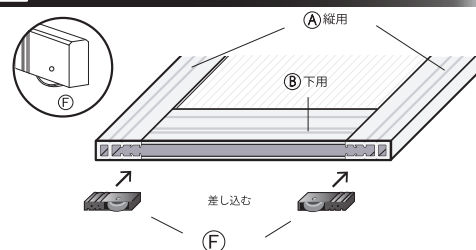
A 縦用の上部、15mmスペースをあけ、
Jをかぶせて取り付けてください。

※ C・Dに干渉するため、必ずあけてください。

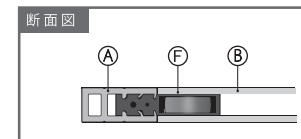
取り付けには薄手の両面テープをご使用ください。

高さ 切断寸法
 J () mm - 35mm = () mm × 4 本

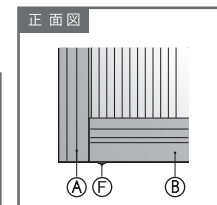
9 Fを取り付ける



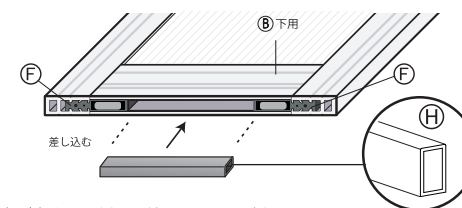
※ Fを、【図】のように、
取り付けください。



開閉らくらく!!



10 Hの切断～取り付け方

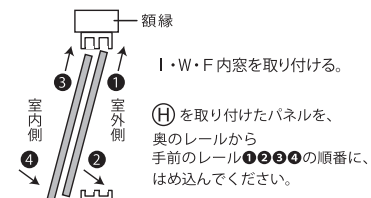


測った寸法の幅をもとにして、切断寸法を出します。
切断には金ノコをご使用ください。

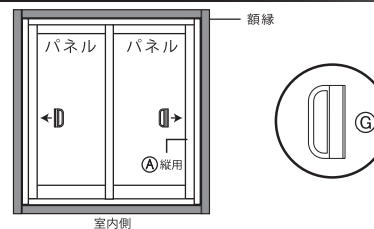
9で取り付けたFとHの間に差し込みます。

※角が丸まった側から差し込んでください。
B下用の中にきっちり収まるように、差し込んでください。

幅 切断寸法
 H () mm ÷ 2 - 98mm = () mm × 2 本



11 Gの取り付け～完成



パネルと、A 縦用の間に、
差し込むように取り付けてください。

※取り付け完成后、開めた状態で隙間がないか、開閉に支障がないかご確認ください。
隙間がある場合は市販の隙間テープや、モヘアテープ等をご使用ください。

△使用上の注意

外窓を開け、内窓だけを閉めた状態にはしないでください。強風で内窓がはずれる可能性があり、危険ですのでおやめください。