

(M)

最大施工サイズ

(高さ)915mm×(幅)1830mm

組立説明書

4~4.5mmのポリカ中空板を別途をお買い求めください。パネルサイズ 910mm×1820mmが1枚必要になります。

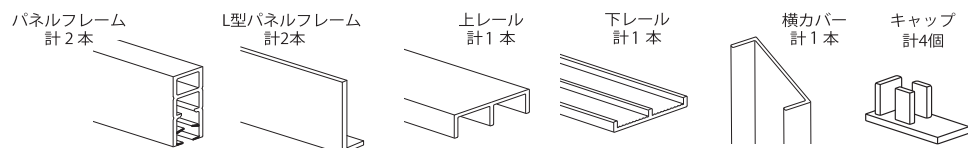
△施工上の注意

- 組立説明書をお読みになり、正しくお使いください。
- 寸法はメジャーで正確に測ってください。

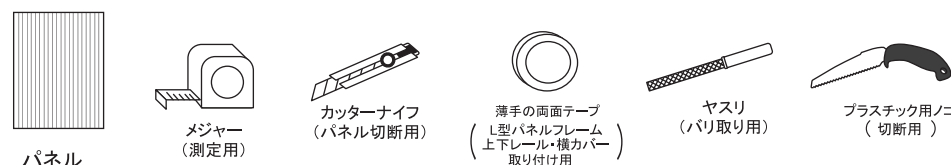
◆樹脂製品のため、使用場所、使用環境、温度変化により曲がる場合があります。◆樹脂製品のため、パネルの取り付け方向や長さで曲がる場合があります。

- 切断にはカッターナイフ、プラスチック用ノコをご使用ください。
- 切断したあと、ヤスリでバリを取り除いてください。
- カッターナイフ、ノコ刃、切断した部材の端面等で、ケガをしないようにご注意ください。
- 取り付けには薄手の両面テープをご使用ください。
- カットした部材は、窓枠に固定する前に寸法が正確に出ているか一度、施工場所にてご確認ください。
- 断熱・結露軽減・防音などの効果は施工状態によりバラツキが生じます。あらかじめご了承ください。

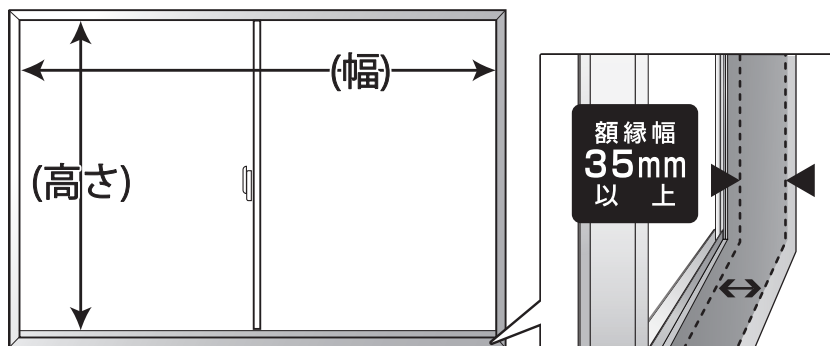
【セット内容】



【ご用意頂く物】



1 取り付けの確認～寸法の測り方(高さ・幅)



既存窓の額縁の幅が35mm以上必要です。

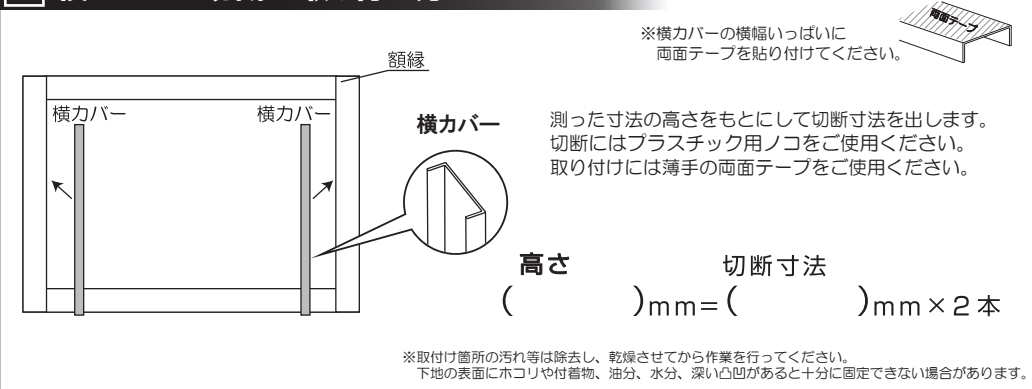
内窓が納まる額縁の寸法をメモしてください。

高さ ()mm

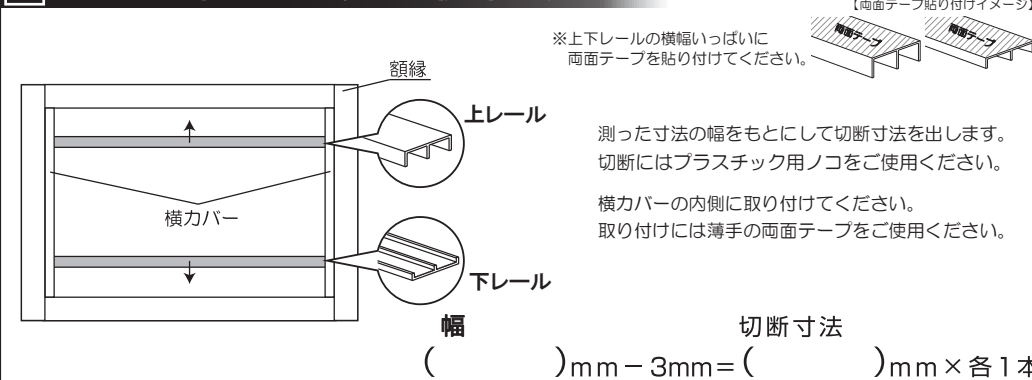
幅 ()mm

※額縁にゆがみがある場合は、窓枠の修正が必要となります。

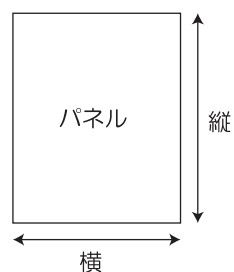
2 横カバーの切断～取り付け方



3 上レール・下レールの切断～取り付け方



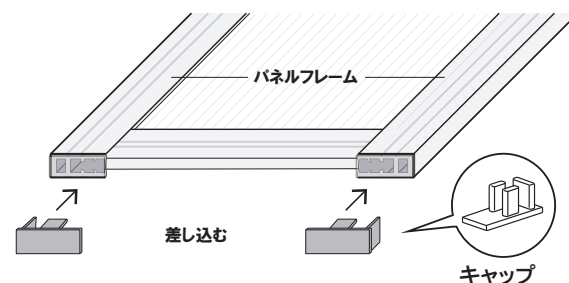
4 パネルの切断



測った寸法の高さ、幅をもとにして切断寸法を出します。
切断にはカッターナイフをご使用ください。

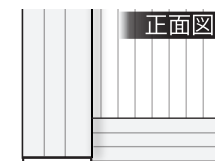
高さ 切断寸法
縦 () mm - 11mm = () mm
幅 切断寸法 × 2 枚
横 () mm ÷ 2 - 7mm = () mm

7 キャップの取り付け方

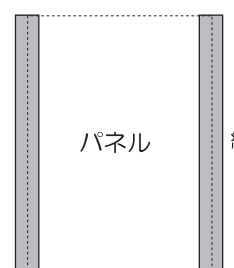


パネルフレームの底に
キャップを差し込み取り付けください。

※キャップはパネル1枚につき2個使用します。
※キャップは下側に取り付けください。

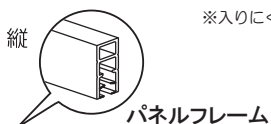


5 パネルフレームの切断～取り付け方



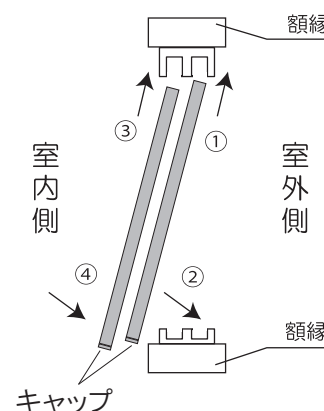
測った寸法の高さをもとにして切断寸法を出します。
切断にはプラスチック用ノコをご使用ください。

パネルにパネルフレームを差し込んで取り付けください。
※入りにくい場合は、ゴムハンマー等で、端から叩きながら入れてください



高さ 切断寸法
縦 () mm - 11mm = () mm × 4本

8 内窓をレールにはめ込む～完成



パネルフレームとパネルをセットした内窓を
レールにはめ込みます。

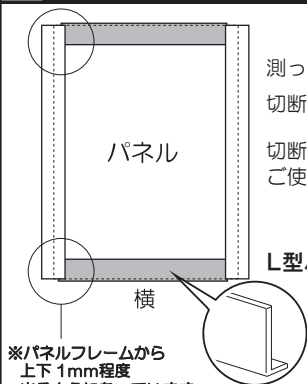
奥のレールから手前のレール
①②③④の順番にはめ込んでください。

※L型パネルフレームを取り付けた面が
室内側になるようにはめ込んでください。

※取り付け完成後、閉めた状態で隙間がないか、
開閉に支障がないかご確認ください。

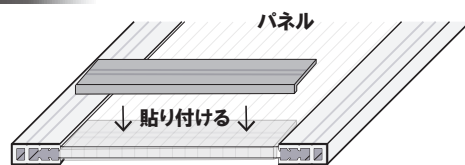
隙間がある場合は市販の隙間テープや、
モヘアテープ等をご使用ください。

6 L型パネルフレームの切断～取り付け方



測った寸法の幅をもとにして
切断寸法を出します。

切断にはプラスチック用ノコを
ご使用ください。



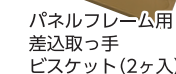
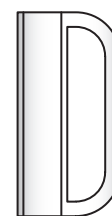
パネルの同じ面の上下に、L型パネルフレームを
貼り付けて取り付けください。

※パネルの断面に隙間がないように貼り付けてください。

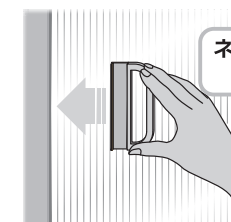
幅 切断寸法
横 () mm ÷ 2 - 47mm = () mm × 4本

※パネルフレームから
上下1mm程度
出るようになっています

開閉に便利なパネルフレーム用【差込取っ手】(別売)をおすすめします。



パネルフレームに
差し込むだけで取付OK!!



ネジ・接着剤等は
不要です!!

硬質
P
V
C

⚠ 使用上の注意 外窓を開け、内窓だけを閉めた状態にはしないでください。強風で内窓がはずれる可能性があり、危険ですとおやめください。

HIKARI MOGOL 光モール

〒583-0033大阪府藤井寺市小山6丁目4番1号
TEL 072-930-0123/FAX 072-930-0155
HPをご覧くださいませ ▶

