



最大施工サイズ

(高さ)1830mm×(幅)1830mm

組立説明書

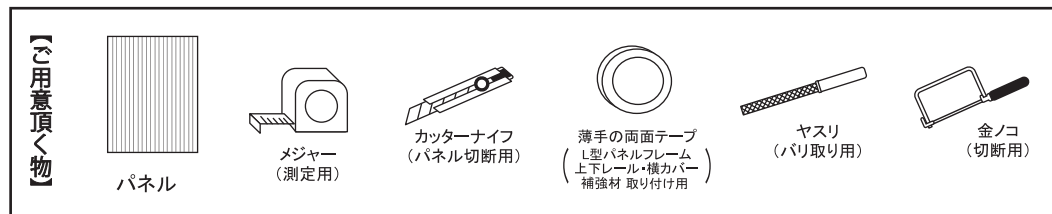
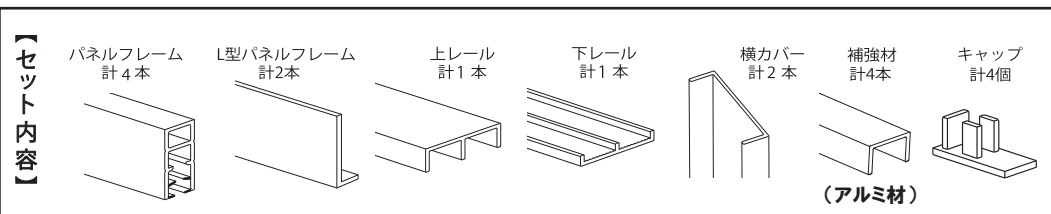
4~4.5mmのポリカ中空板を別途をお買い求めください。パネルサイズ 910mm×1820mmが2枚必要になります。

△施工上の注意

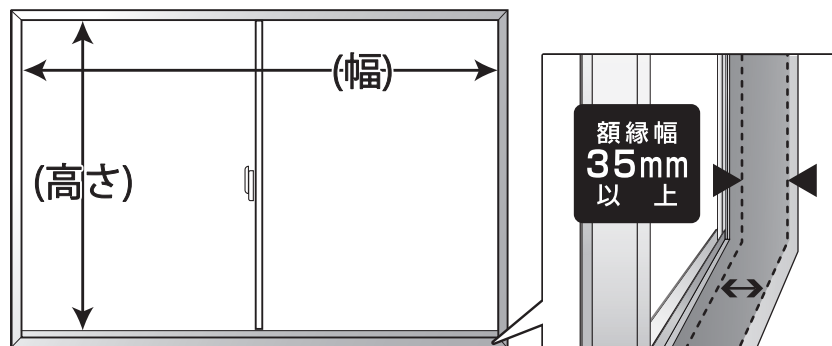
- 組立説明書をお読みになり、正しくお使いください。
- 寸法はメジャーで正確に測ってください。

◆ 樹脂製品のため、使用場所、使用環境、温度変化により曲がる場合があります。◆ 樹脂製品のため、パネルの取り付け方向や長さで曲がる場合があります。

- 切断にはカッターナイフ、金ノコをご使用ください。
- 切断したあと、ヤスリでバリを取り除いてください。
- カッターナイフ、ノコ刃、切断した部材の端面等で、ケガをしないようにご注意ください。
- 取り付けには薄手の両面テープをご使用ください。
- カットした部材は、窓枠に固定する前に寸法が正確に出ているか一度、施工場所にてご確認ください。
- 断熱・結露軽減・防音などの効果は施工状態によりバラツキが生じます。あらかじめご了承ください。



1 取り付けの確認～寸法の測り方(高さ・幅)



既存窓の額縁の幅が35mm以上必要です。

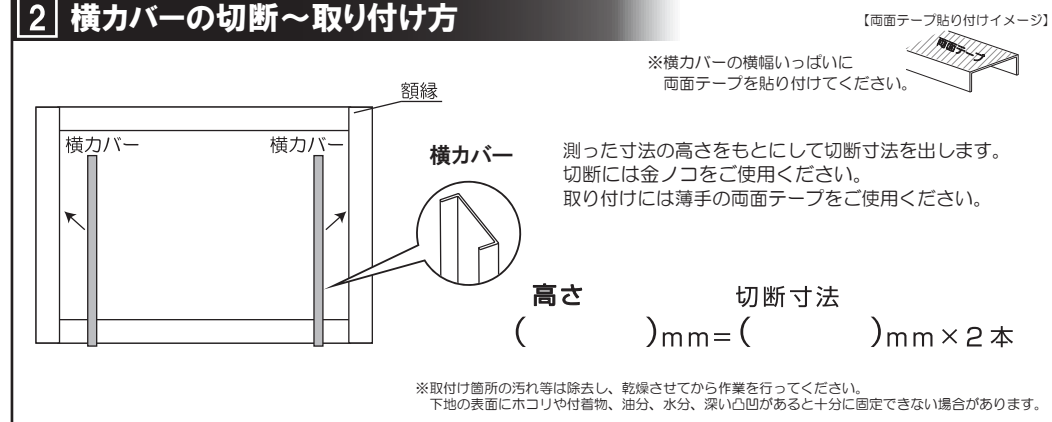
内窓が納まる額縁の寸法をメモしてください。

高さ ( )mm

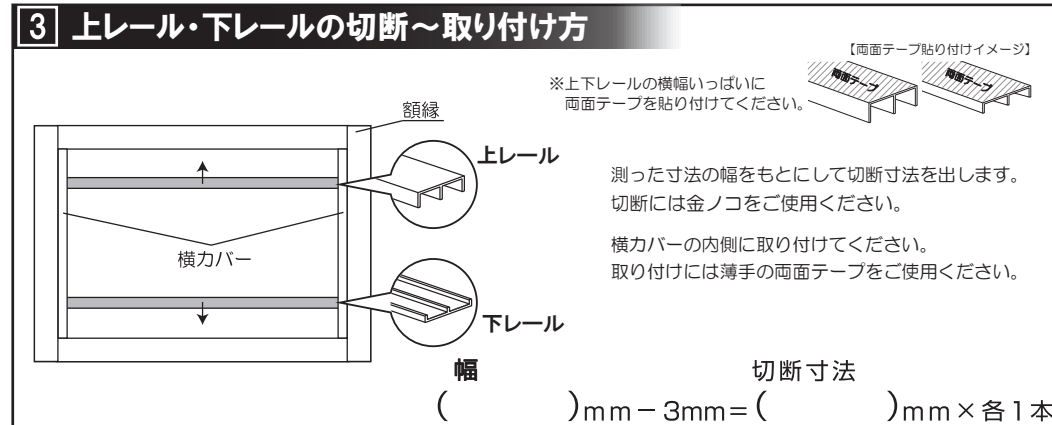
幅 ( )mm

※額縁にゆがみがある場合は、窓枠の修正が必要となります。

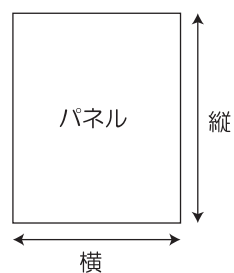
2 横カバーの切断～取り付け方



3 上レール・下レールの切断～取り付け方



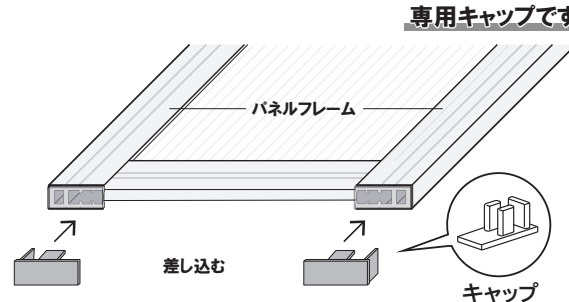
#### 4 パネルの切断



測った寸法の高さ、幅をもとにして切断寸法を出します。  
切断にはカッターナイフをご使用ください。

高さ 切断寸法  
縦 ( ) mm - 11mm = ( ) mm  
幅 切断寸法 × 2 枚  
横 ( ) mm ÷ 2 - 7mm = ( ) mm

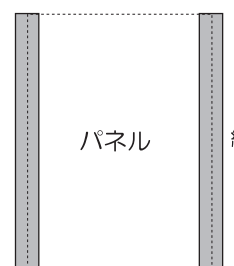
#### 7 キャップの取り付け方



パネルフレームの底に  
キャップを差し込み取り付けてください。

※キャップはパネル1枚につき2個使用します。  
※キャップは下側に取り付けてください。

#### 5 パネルフレームの切断～取り付け方



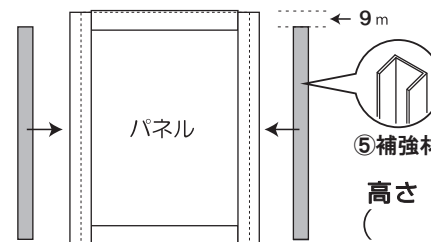
測った寸法の高さをもとにして切断寸法を出します。  
切断には金ノコをご使用ください。

パネルにパネルフレームを差し込んで取り付けてください。

※入りにくい場合は、ゴムハンマー等で、端から叩きながら入れてください

高さ 切断寸法  
縦 ( ) mm - 11mm = ( ) mm × 4 本

#### 8 補強材の切断～の取り付け方



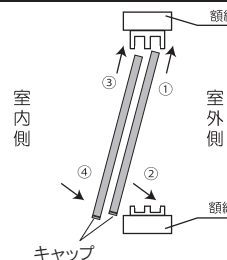
測った寸法の高さをもとにして切断寸法を出します。  
切断には金ノコをご使用ください。

パネルフレームにかぶせて取り付けてください。

取り付けには薄手の両面テープをご使用ください。

高さ 切断寸法  
( ) mm - 24 mm = ( ) mm × 4 本

#### 9 内窓をレールにはめ込む～完成



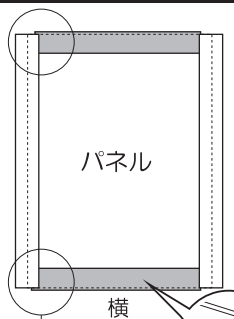
パネルフレームとパネルをセットした内窓をレールにはめ込みます。

奥のレールから手前のレール①②③④の順番にはめ込んでください。

※L型パネルフレームを取り付けた面が  
室内側になるようにはめ込んでください。

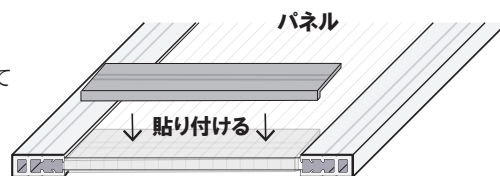
※取り付け完成后、閉めた状態で隙間がないか、開閉に支障がないかご確認ください。  
隙間がある場合は市販の隙間テープや、モヘアテープ等をご使用ください。

#### 6 L型パネルフレームの切断～取り付け方



測った寸法の幅をもとにして  
切断寸法を出します。

切断には金ノコを  
ご使用ください。



パネルの同じ面の上下に、L型パネルフレームを  
貼り付けて取り付けてください。

※パネルの断面に隙間がないように貼り付けてください。

幅 切断寸法  
横 ( ) mm ÷ 2 - 47mm = ( ) mm × 4 本

※パネルフレームから  
上下1mm程度  
出るようになっています

開閉に便利なパネルフレーム用【差込取っ手】(別売)をおすすめします。



パネルフレーム用  
差込取っ手  
オフホワイト(2ケス)



パネルフレーム用  
差込取っ手  
ビズケット(2ケス)

開閉に  
便利!!

硬質  
PVC



ネジ・接着剤等は  
不要です!!

パネルフレームに差し込むだけで取付OK!!

⚠使用上の注意 外窓を開け、内窓だけを閉めた状態にはしないでください。強風で内窓がはずれる可能性があり、危険ですのでおやめください。

HIKARI MOGOL 光モール

〒583-0033大阪府藤井寺市小山6丁目4番1号  
TEL 072-930-0123/FAX 072-930-0155  
HPをご覧ください ▶

