

# type 2

# type 3

## 組立説明書 HIKARI MOGOL

**光モール**  
〒583-0033大阪府藤井寺市小山6丁目4番1号  
TEL 072-930-0123/FAX 072-930-0155



HPをご覧ください ▲

### ⚠️ 施工上の注意

◆ 樹脂製品のため、使用場所、使用環境、温度変化により曲がる場合があります。◆ 樹脂製品のため、パネルの取り付け方向や長さで曲がる場合があります。

- ・組立説明書をお読みになり、正しくお使いください。
- ・寸法はメジャーで正確に測ってください。

- ・切断にはカッターナイフ、金ノコをご使用ください。
- ・切断したあと、ヤスリでバリを取り除いてください。
- ・カッターナイフ、ノコ刃、切断した部材の端面等で、ケガをしないようにご注意ください。

- ・取り付けには薄手の両面テープをご使用ください。
- ・カットした部材は、窓枠に固定する前に寸法が正確に出ているか一度、施工場所にてご確認ください。
- ・断熱・結露軽減・防音などの効果は施工状態によりバラツキが生じます。あらかじめご了承ください。

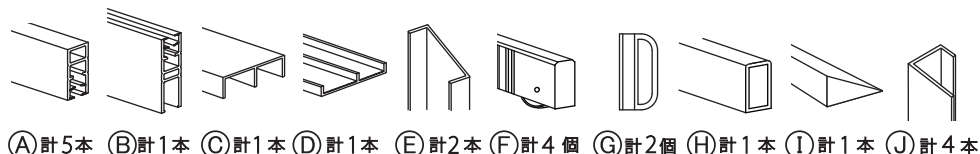
### 最大施工サイズ

type2 (高さ)1845mm × (幅)1830mm  
type3 (高さ)2200mm × (幅)2100mm

4~4.5mmのポリカ中空板を  
別途お買い求めください。

パネルサイズ910mm×1820mmが2枚必要です。  
パネルサイズ1042mm×2152mm以上が2枚必要です。

### 【セット内容】



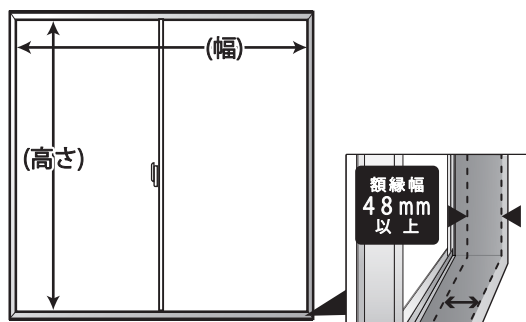
### 【ご用意頂く物】



▲ 本製品は引き違い窓用です。  
取り付けには既存窓の額縁の幅が  
48mm以上必要です。

※I・W・Fは窓の内側用です。

### 1 取り付けの確認～寸法の測り方 (高さ・幅)



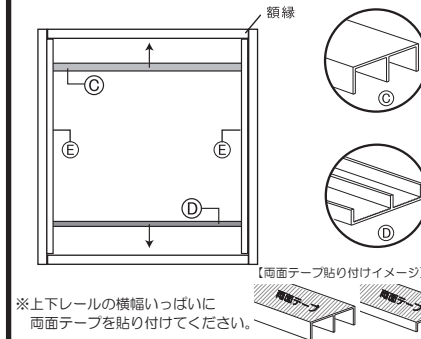
既存窓の額縁の幅が48mm以上必要です。  
内窓が納まる額縁の寸法をメモしてください。

高さ ( ) mm

幅 ( ) mm

※額縁にゆがみがある場合は、窓枠の修正が必要となります。

### 3 ③④の切断～取り付け方



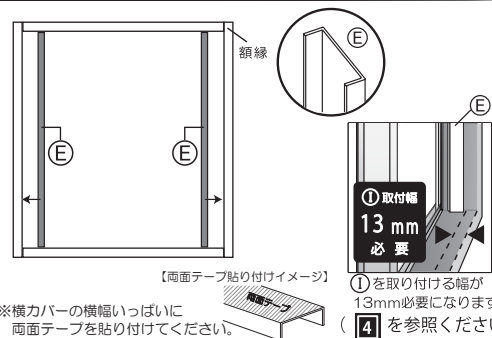
測った寸法の幅をもとにして切断寸法を出します。  
切断には金ノコをご使用ください。

⑤の内側に付けてください。  
取り付けには薄手の両面テープをご使用ください。

切断寸法 ( ) mm - 3 mm = ( ) mm × 各1本

※上下レールの横幅いっぱいに両面テープを貼り付けてください。

### 2 ⑤の切断～取り付け方



測った寸法の高さをもとにして切断寸法を出します。  
切断には金ノコをご使用ください。  
取り付けには薄手の両面テープで、室内側を13mmあけて取り付けてください。

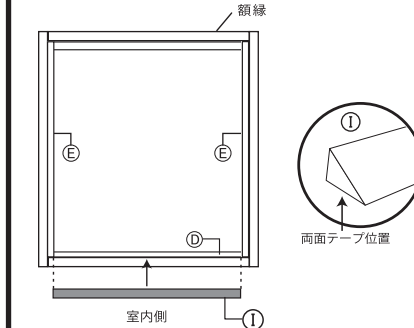
高さ 切断寸法 (E) ( ) mm = ( ) mm × 2本

①を取り付ける幅が13mm必要になります。(4)を参照ください

※取り付け箇所の汚れ等は除去し、乾燥させてから作業を行ってください。  
下地の表面にホコリや付着物、油分、水分、深い凸凹があると十分に固定できない場合があります。

※横カバーの横幅いっぱいに両面テープを貼り付けてください。

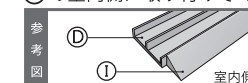
### 4 ①の切断～取り付け方



※①は、段差スロープの役割です。

測った寸法の幅をもとにして、切断寸法を出します。  
切断には金ノコをご使用ください。

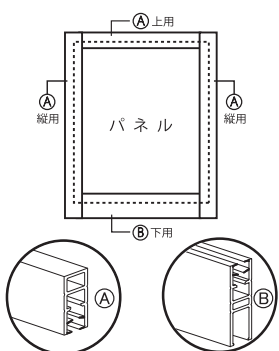
①の室内側に付けてください。



取り付けには薄手の両面テープをご使用ください。

切断寸法 (I) ( ) mm - 22 mm = ( ) mm × 1本

### 5 A・Bの切断



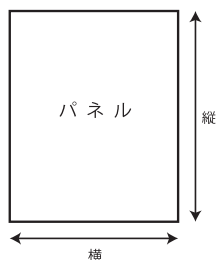
測った寸法の高さ、幅をもとにして切断寸法を出します。  
切断には金ノコをご使用ください。

高さ 切断寸法  
**A** 縦用 ( ) mm - 14mm = ( ) mm × 4 本

幅 切断寸法  
**A** 上用 ( ) mm ÷ 2 - 48mm = ( ) mm × 2 本

幅 切断寸法  
**B** 下用 ( ) mm ÷ 2 - 48mm = ( ) mm × 2 本

### 6 パネルの切断

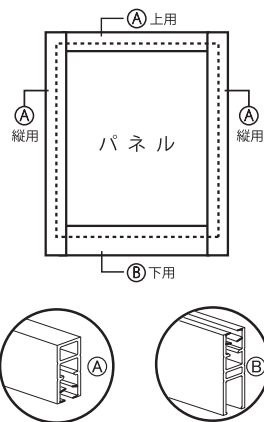


測った寸法の高さ、幅をもとにして切断寸法を出します。  
切断にはカッターナイフをご使用ください。

高さ 切断寸法  
 縦 ( ) mm - 48mm = ( ) mm

幅 切断寸法 × 2 枚  
 横 ( ) mm ÷ 2 - 8mm = ( ) mm

### 7 A・Bの取り付け方



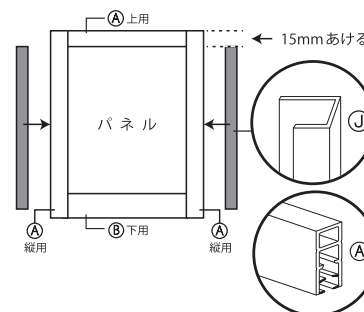
初めに、**A** 上用を取り付けてください。  
(パネルの両側が20mm出る位置に取り付ける)

次に、**B** 下用を取り付けてください。  
(パネルの両側が20mm出る位置に取り付ける)

最後に、**A** 縦用を取り付けてください。

※ 入りにくい場合はゴムハンマー等で  
端から叩きながら入れてください。

### 8 Jの切断～取り付け方



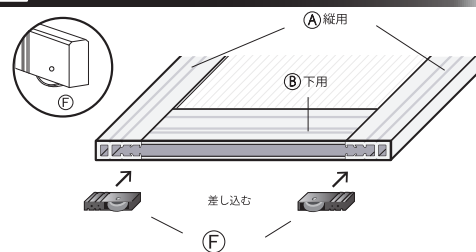
測った寸法の高さをもとにして、切断寸法を出します。  
切断には金ノコをご使用ください。

**A** 縦用の上部、15mmスペースをあけ、  
**J** をかぶせて取り付けてください。  
※ **C** **D** に干渉するため、必ずあけてください。

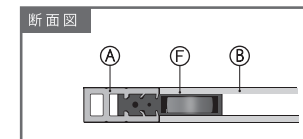
取り付けには薄手の両面テープをご使用ください。

高さ 切断寸法  
**J** ( ) mm - 35mm = ( ) mm × 4 本

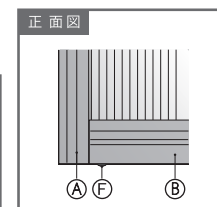
### 9 Fを取り付ける



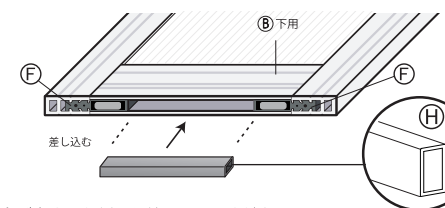
※ **F** を、【図】のように、  
取り付けください。



### 開閉らくらく!!



### 10 Hの切断～取り付け方

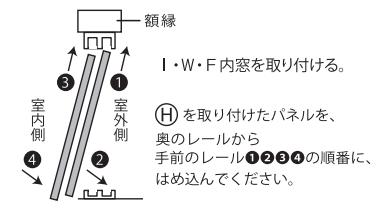


測った寸法の幅をもとにして、切断寸法を出します。  
切断には金ノコをご使用ください。

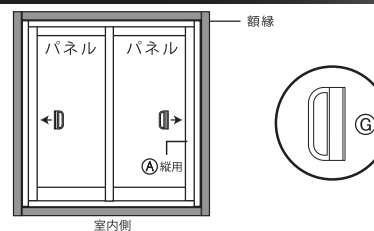
**9** で取り付けた **F** と **F** の間に差し込みます。

※角が丸まった側から差し込んでください。  
**B** 下用の中にきっちり収まるように、差し込んでください。

幅 切断寸法  
**H** ( ) mm ÷ 2 - 98mm = ( ) mm × 2 本



### 11 Gの取り付け～完成



パネルと、**A** 縦用の間に、  
差し込むように取り付けてください。

※取り付け完成后、開めた状態で隙間がないか、開閉に支障がないかご確認ください。  
隙間がある場合は市販の隙間テープや、モヘアテープ等をご使用ください。

### △使用上の注意

外窓を開け、内窓だけを閉めた状態にはしないでください。強風で内窓がはずれる可能性があり、危険ですのでおやめください。