



# 戸車付き内窓

**I·W·F**

【内】【窓】【フレーム】  
INNER WINDOW FRAME

**窓から生活を快適に!!**

遮熱・断熱

結露軽減

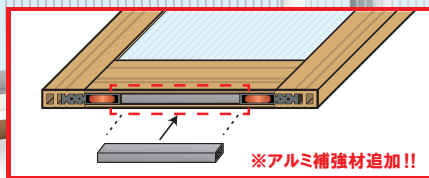
防音効果



冬は暖気を逃がさない!!

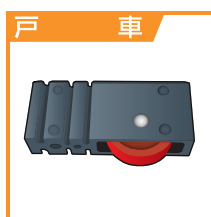
夏は冷気を逃がさない!!

※曲がりにくい!!

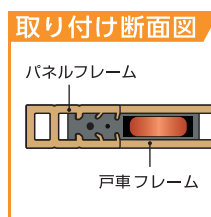


大きい窓でも **開閉ラクラク**

滑りがなめらかで **軽く**、ガタつかない!

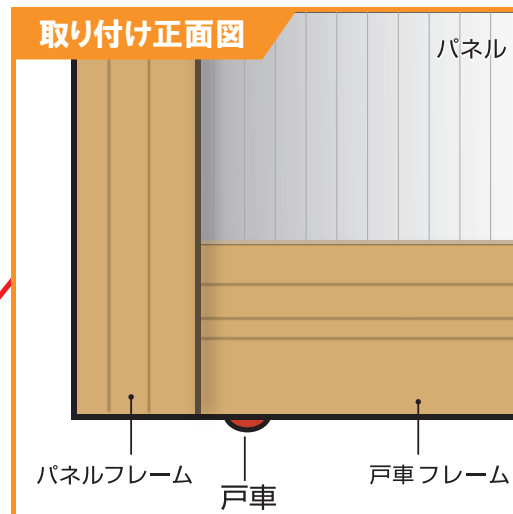


差し込む



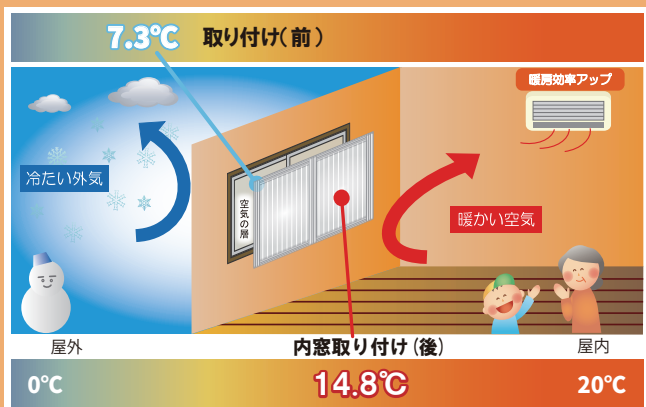
パネルに、縦側のパネルフレームと、下部の戸車フレームを差し込み、下から戸車をはめ込むだけで固定されます。

取り付け正面図



**電気代削減** 【省エネ・節電】

遮熱・断熱効果で冷暖房の効率が良くなり電気代の削減につながります!!



断熱効果 **2.71** 倍  
(標準化熱貫流抵抗)

※窓面温度  
約 **7.5°C** 改善!!  
(内窓取り付け前と比較した窓面温度)

※室外温度 0°C、室内温度 20°C の環境下で、W1656mm×H1100mm のアルミニウム合金製サッシを使用 ※4mm のポリカ中空板を取り付けた場合 ※一般財団法人建材試験センター調べ

# I·W·F

## INNER WINDOW FRAME

# 戸車付き内窓

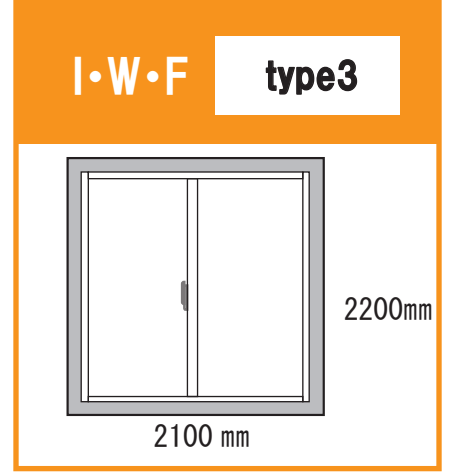
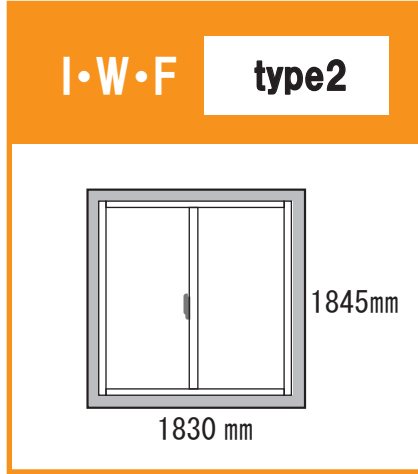
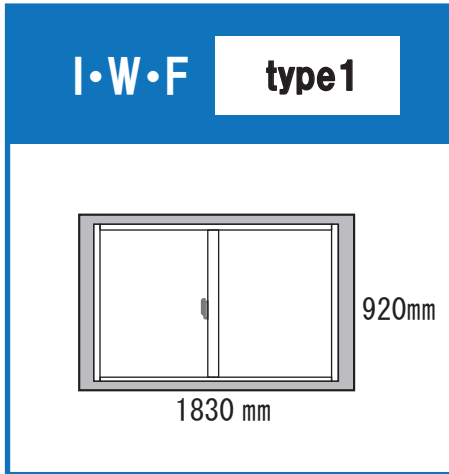
特許登録済 / 特許出願中

パネル4mm~4.5mm用

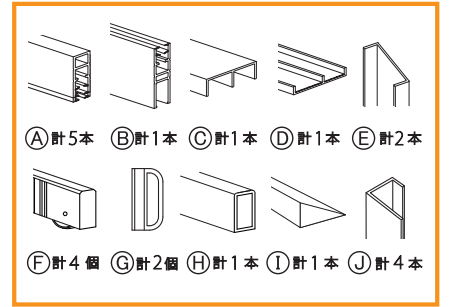
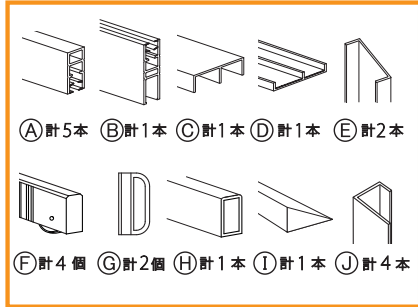
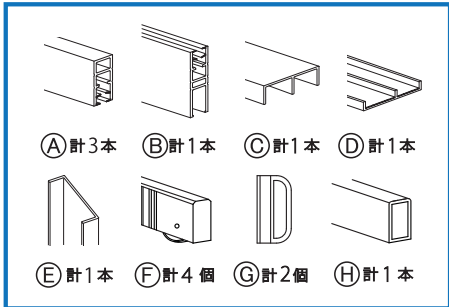
ポリカ中空板を  
別途お買い求めください

本製品は引き違い窓用です。  
取り付けには既存窓の額縁の幅が35~48mm以上が必要です。

【最大施工サイズ】



【セット内容】



※パネルサイズ  
910mm×1820mmが1枚必要です。

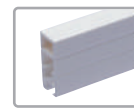
※パネルサイズ  
910mm×1820mmが2枚必要です。

※パネルサイズ  
1042mm×2152mm以上が2枚必要です。

【商品詳細】

商品パッケージ	品番	入り数	JANコード
I·W·F type1 オフホワイト	2744	5	4960126227445
I·W·F type1 ビスケット	2747	5	4960126227476
I·W·F type2 オフホワイト	2745	4	4960126227452
I·W·F type2 ビスケット	2748	4	4960126227483
I·W·F type3 オフホワイト	2746	4	4960126227469
I·W·F type3 ビスケット	2749	4	4960126227490

カラー



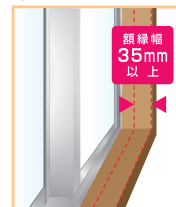
OFF WHITE  
(オフホワイト)



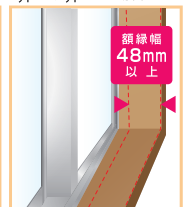
BISCUIT  
(ビスケット)

※取り付け前にご確認ください

type1の場合



type2, type3の場合



HIKARI MODEL

光モ-ル  
〒583-0033 大阪府藤井寺市小山6丁目4番1号  
TEL 072-930-0123 / FAX 072-930-0155

HPをご覧くださいませ

